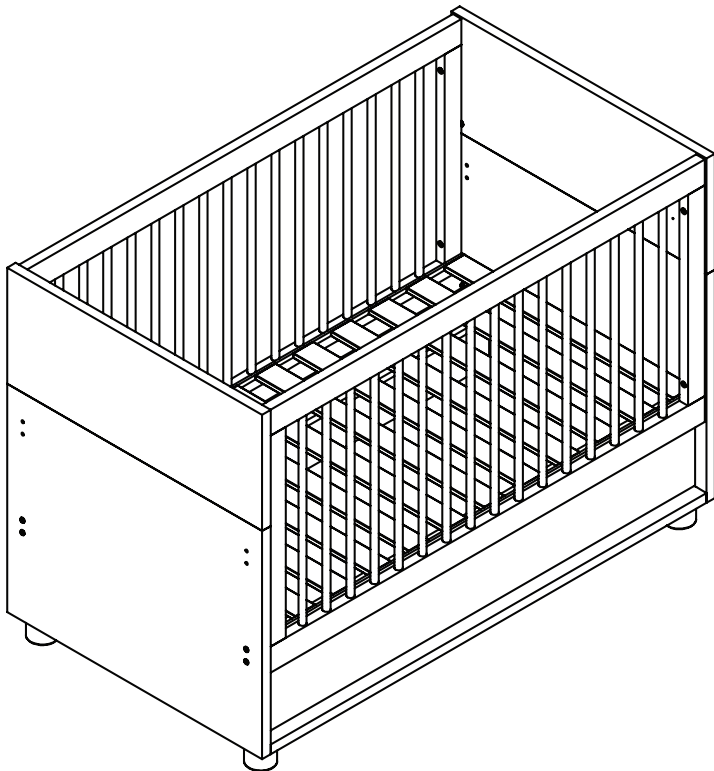




# מיטת תינוק - 130x70 Corry™

הוראות שימוש וטיפול



משווק ע"י דוורון

היצרן: Zhangzhou Zhongxin Furniture Co.,Ltd, סין  
שם דגם יצרן: ZX4-005 Baby Bed שם דגם יבואן: Corry™ 130x70

היבואן: דוורון יבוא ויצוא בע"מ, א.ת. ג'וליס

ח.פ. 511345241 טל': 04-9966333 [www.davron.co.il](http://www.davron.co.il)

# חשוב לשמור - קרא בקפידה.

יש לקרוא בעיון את ההוראות שלהלן לפני השימוש,  
ולשמור עליהן לצורך התייחסות בעתיד.  
אי קיום הוראות אלה עלול לסכן את הילד.

**אזהרה:**

מיטה זו מיועדת לשימוש לתינוק מגיל לידה.

**אזהרה:**

אין להשתמש במזרן שעוביו הינו מעל 10 סנטימטרים!

מידות המזרן המומלץ הן 130x70 ס"מ.

**אזהרה:**

יש לוודא שכל אבזרי ההרכבה מחוזקים, משום שקיים

חשש שהתינוק עלול להילכד באברי גופו או בבגדיו (למשל

חוטים, צווארונים, סרטים לתינוקות), ולהסתכן בחנק.

**אזהרה:**

אם בקרטון המיטה קיים כיסוי פלסטיק (ניילון), חובה

להרחיקו ו/או להשמידו לפני השימוש במיטה, זאת על

מנת למנוע חנק. יש להרחיק כיסוי זה מהישג ידם של

תינוקות וילדים.

**אזהרה:**

יש להניח את המיטה על רצפה אופקית.

**אזהרה:**

אסור לאפשר לילדים לשחק ללא השגחה בקרבת המיטה

כאשר התינוק נמצא בתוכה.

**אזהרה:**

יש להיות מודע לסכנות שבאש גלויה או/וגם במקורות

אחרים של חום גבוה, כמו תנורי חשמל ותנורי גז,

הנמצאים בסמוך למיטה.

**אזהרה:**

אין להשתמש במיטה אם חלק כלשהוא שלה שבור, קרוע

או חסר, ויש להשתמש אך ורק בחלקי חילוף שאושרו על

ידי היצרן.

**אזהרה:**

אין להשאיר שום דבר במיטה ואין למקם את המיטה קרוב

למוצר אחר, אשר יכול לשמש מדרך רגל, או עלול ליצור

סכנת חנק עקב מחסור באוויר או עקב היכרכרות סביב

הצוואר, כגון שרוכים וחבלים של וילון.

**אזהרה:**

על כל אבזרי ההרכבה להיות מהודקים כיאות ועליהם להיבדק באופן שוטף, ויש להדקם מחדש במידת הצורך.

**אזהרה:**

על מנת למנוע מוות פתאומי מומלץ להשכיב את התינוק על גבו ולא על בטנו, אלא אם הרופא המליץ אחרת.

**אזהרה:**

אין למקם את המיטה ליד חלונות עליהם תלויים וילונות או כל מקום אחר שיש בו חוטים, חבלים או עצמים אחרים שעלולים לגרום לחנק.

**אזהרה:**

אין להשתמש במזרון מים עם מיטה זו.

**אזהרה:**

אין להוסיף למזרון כריות, ריפודים ומזרונים מכיוון שהתינוק עלול להילכד ביניהם.

**אזהרה:**

בעת הרכבת המיטה יש להרחיק את כל החלקים הקטנים והאריזות מהישג ידם של ילדים.

**אזהרה:**

יש לבדוק באופן שוטף את המיטה ולהדק במידת הצורך.

**אזהרה:**

אין להשתמש ביותר ממזרון אחד עבור מיטה זו.

**אזהרה:**

למניעת פגיעה עקב נפילה: כאשר התינוק מסוגל לטפס

ולצאת מהמיטה, אין להשתמש בה עוד עבור תינוק זה.

**אזהרה:**

יש לוודא שהמזרן הנבחר יהיה כזה שהגובה הפנימי (מפני

השטח של המזרן עד לקצה העליון של מסגרת המיטה)

יהיה לפחות 500 מ"מ כאשר התחתית בתנוחתה הנמוכה

ביותר, ולפחות 200 מ"מ כאשר התחתית נמצאת

בתנוחתה הגבוהה ביותר.

**אזהרה:**

מידות האורך והרוחב של המזרן לא יותירו מרווח העולה

על 30 מ"מ בין דפנות המיטה למזרן.

**אזהרה:**

אם תותקן במיטה כילה, יש להסירה כאשר התינוק מגיע

לגיל שנה.

**לתשומת ליבך:** התחתית (תושבת המזרן) של מיטה זו מתכווננת. המיקום

הנמוך ביותר הוא גם הבטוח ביותר. ברגע שהתינוק בוגר דיו כדי לשבת

זקוף, יש להשתמש במיקום זה.

**לתשומת ליבך:** עובי המזרן שמופיע במדבקת הסימון שעל גבי המיטה

הינו העובי של המזרן המומלץ.

# من المهم الحفظ - اقرأ بعناية.

يرجى قراءة التعليمات أدناه بعناية قبل الاستخدام.  
والاحتفاظ بها للرجوع إليها في المستقبل.  
قد يؤدي عدم الامتثال لهذه التعليمات إلى تعريض الطفل للخطر.

**تحذير:** هذا السرير مخصص للاستخدام من قبل الرضيع منذ سنه.  
**تحذير:** لا تستخدم مرتبة يزيد سمكها عن 10 سم! أبعاد المرتبة الموصى بها هي 130x70 سم.

**تحذير:** تأكد من أن جميع ملحقات التثبيت معززة ، لأن هناك خوفاً من أن يعلق الطفل في أجزاء جسمه أو ملابسه (على سبيل المثال ، الحبال ، الياقات ، شرائط الأطفال) ، وخطر الاختناق.

**تحذير:** إذا كان هناك غطاء بلاستيكي (نايلون) في صندوق السرير ، فيجب إزالته و / أو إتلافه قبل استخدام السرير ، وذلك لمنع الاختناق. احتفظ بهذا الغطاء بعيداً عن متناول الأطفال والرضع.

**تحذير:** يجب وضع السرير على أرضية أفقية.

**تحذير:** لا تسمح للأطفال باللعب بدون إشراف بالقرب من السرير عندما يكون الطفل بداخله.

**تحذير:** انتبه إلى مخاطر إطلاق النار و / أو مصادر الحرارة المرتفعة الأخرى ، مثل المواقد الكهربائية ومواقد الغاز ، الموجودة بالقرب من السرير.

**تحذير:** لا تستخدم السرير إذا كان أي جزء منه مكسوراً أو ممزقاً أو مفقوداً ، ويجب فقط استخدام قطع الغيار المعتمدة من قبل الشركة المصنعة.

**تحذير:** لا تترك أي شيء في السرير ولا تضع السرير بالقرب من منتج آخر ، حيث يمكن استخدامه بالقدم ، أو قد يؤدي إلى الاختناق بسبب نقص الهواء أو بسبب التعلق حول الرقبة ، مثل الأربطة و حبال الستارة.

**تحذير:** يجب إحكام ربط جميع أجهزة التثبيت بشكل صحيح ويجب فحصها بانتظام ، ويجب إعادة إحكام ربطها إذا لزم الأمر.

**تحذير:** للوقاية من الموت المفاجئ يوصى بوضع الطفل على ظهره وليس على بطنه إلا إذا أوصى الطبيب بغير ذلك.

**تحذير:** لا تضع السرير بالقرب من النوافذ التي تتدلى عليها ستائر أو أي مكان آخر توجد به أسلاك أو حبال أو أشياء أخرى يمكن أن تسبب الاختناق.

**تحذير:** لا تستخدم مرتبة مائية مع هذا السرير.

**تحذير:** لا تضيفي الوسائد أو البطانات أو المراتب إلى المرتبة لأن الطفل قد يعلق بينها.

**تحذير:** عند تجميع السرير ، احتفظ بجميع الأجزاء الصغيرة والتعبئة بعيداً عن متناول الأطفال.

**تحذير:** افحص السرير بانتظام وشده إذا لزم الأمر.

**تحذير:** لا تستخدم أكثر من مرتبة واحدة لهذا السرير.

**تحذير:** لمنع الإصابة بسبب السقوط: عندما يكون الطفل قادراً على التسلق والنهوض من السرير ، لا تستخدمه بعد الآن لهذا الطفل.

**تحذير:** تأكد من أن المرتبة المحددة بحيث يكون الارتفاع الداخلي (من سطح المرتبة إلى الحافة العلوية لإطار السرير) لا يقل عن 500 مم عندما يكون الجزء السفلي في أدنى وضع له ، و 200 مم على الأقل عندما القاع في أعلى موضع.

**تحذير:** أبعاد الطول والعرض للمرتبة لن تترك مسافة تزيد عن 30 مم بين جوانب السرير والمرتبة.

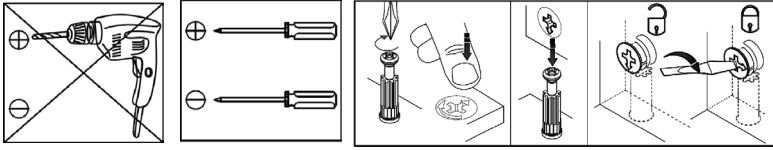
**تحذير:** إذا كان سرير الأطفال مثبتاً في السرير ، فيجب إزالته عندما يبلغ الطفل عاماً واحداً من العمر.

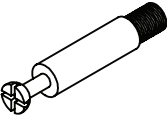




**يرجى ملاحظة:** الجزء السفلي (حامل المرتبة) لهذا السرير قابل للتعديل. الموضع الأدنى هو الأكثر أماناً أيضاً. بمجرد أن ينضج الطفل بما يكفي ليجلس في وضع مستقيم ، يجب استخدام هذا الوضع.




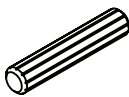

**يرجى ملاحظة:** سماكة المرتبة التي تظهر على ملصق العلامات أعلى السرير هي سماكة المرتبة الموصى بها.

## רשימת ברנים:

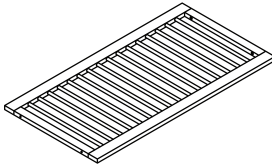
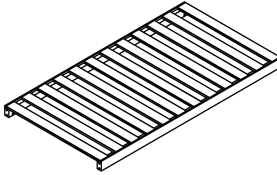
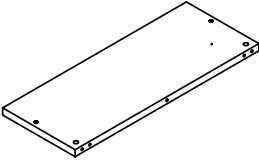
הרכבה ידנית בלבד! (לא באמצעות מברגה)



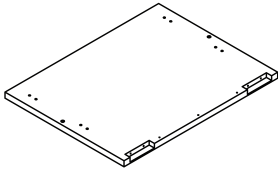
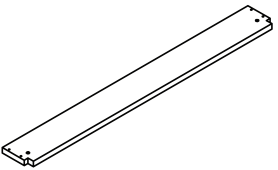
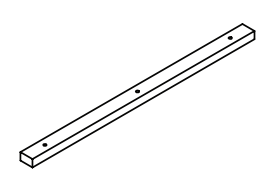
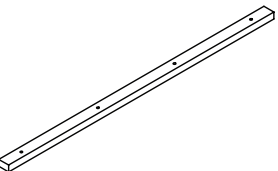
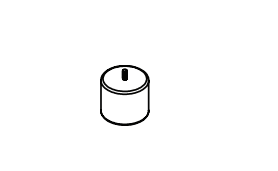
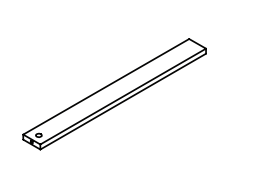
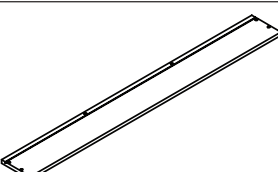
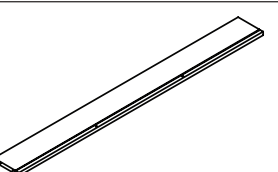
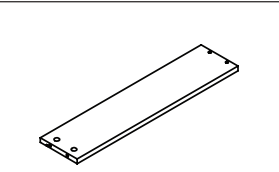
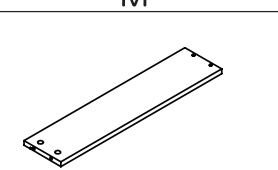
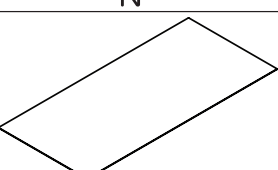
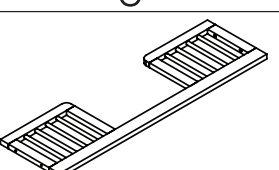
Z1	Z2	Z3	Z4	Z5
				
x10	x10	x14	x6	x8

Z6	Z7	Z8	Z9	Z10
				
x16	x8	x1	x6	x40

## רשימת החלקים:

A	B	C
		
x2	x1	x2

רשימת החלקים (המשך):

D	E	F
		
x2	x2	x2
G	H	I
		
x2	x4	x2
J	K	L
		
x1	x1	x1
M	N	O
		
x1	x1	מעקה למיטת מעבר* x1

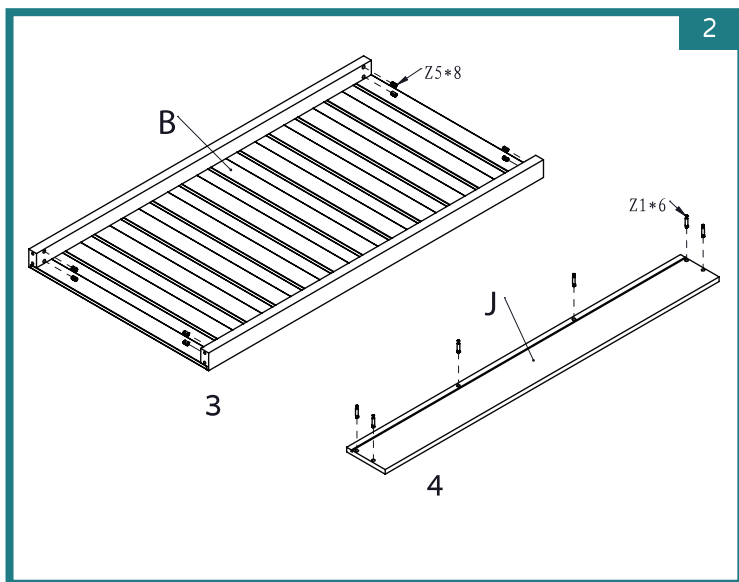
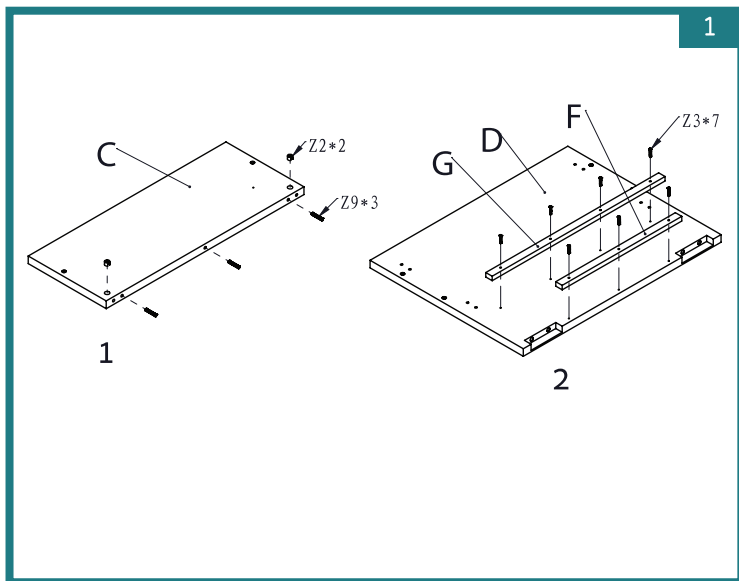
לתשומת ליבך:

מעקה למיטת מעבר\* (O)

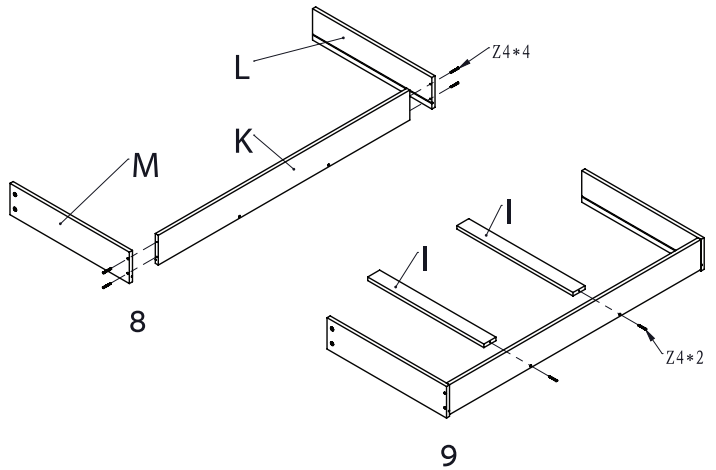
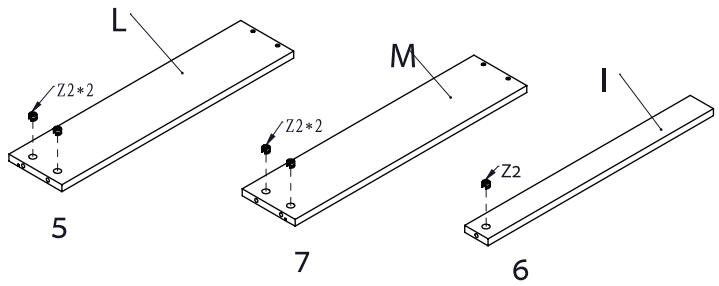
לדגם זה -

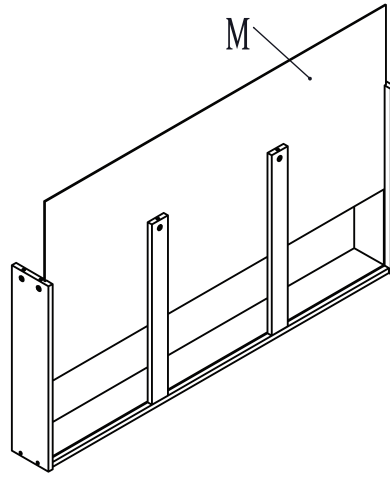
יש לרכוש בנפרד!

# הרכבת המיטה:

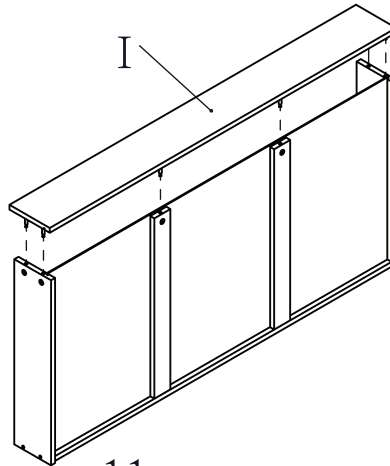




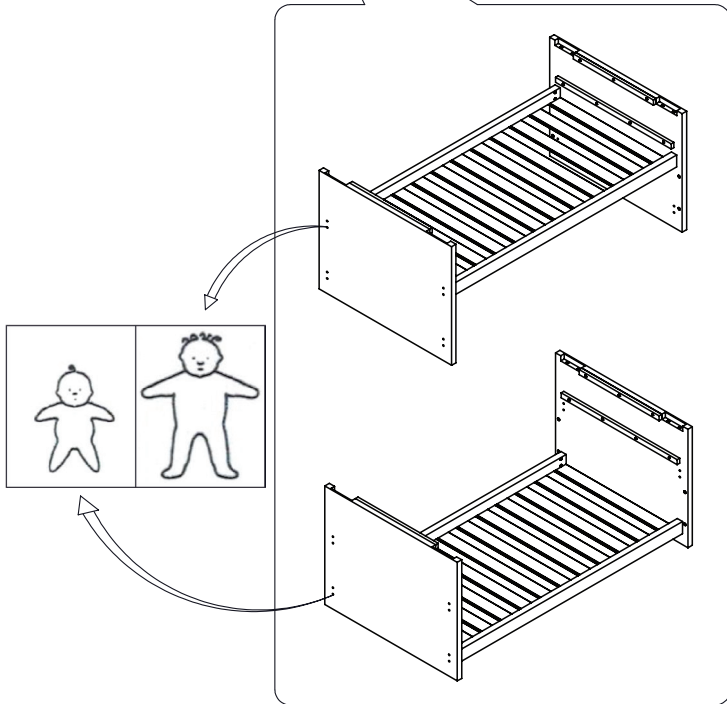
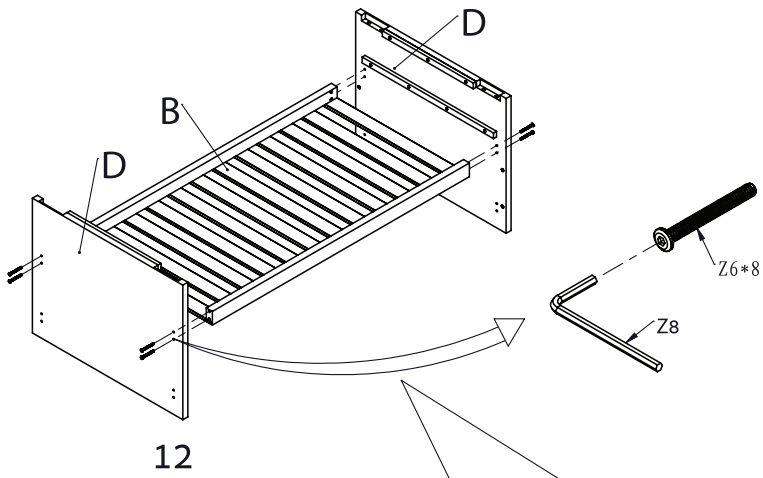


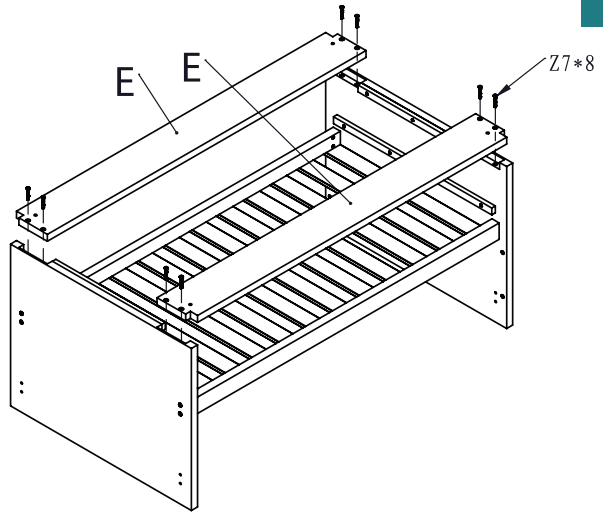


10

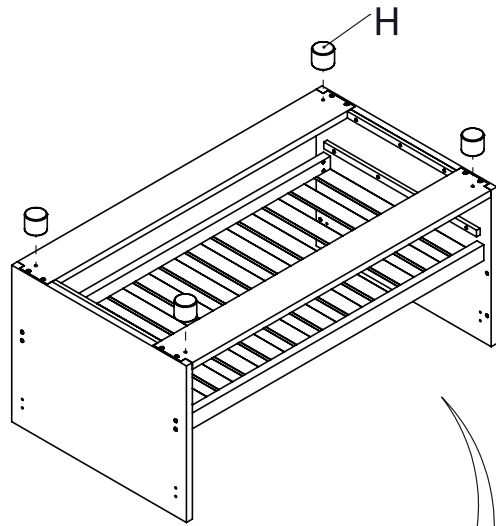


11



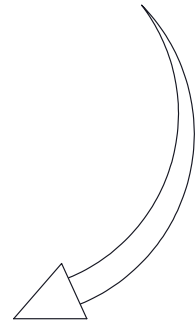


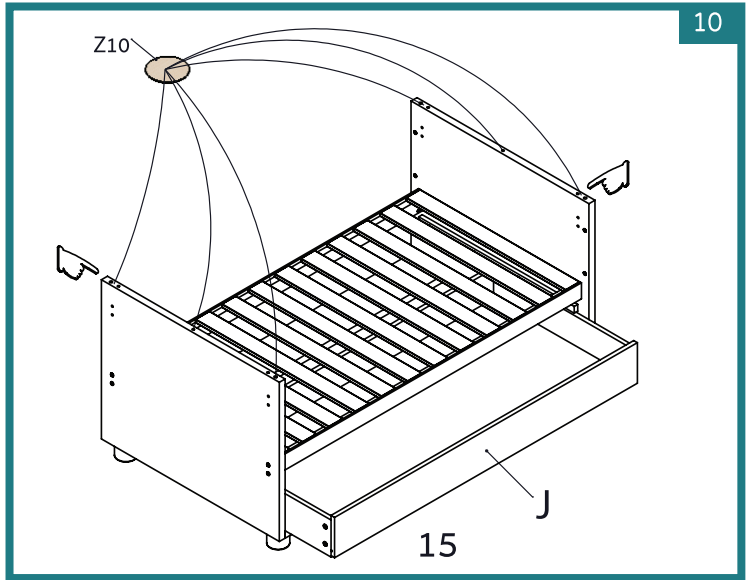
13



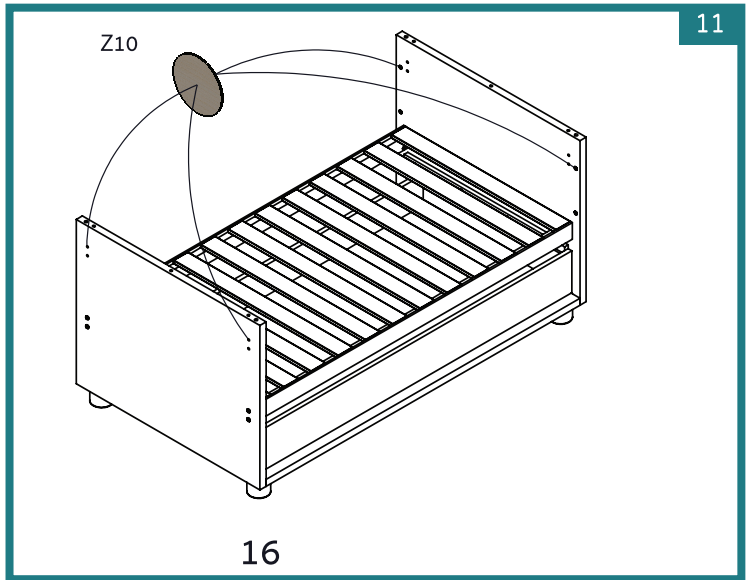
14

כעת יש להפוך את המיטה

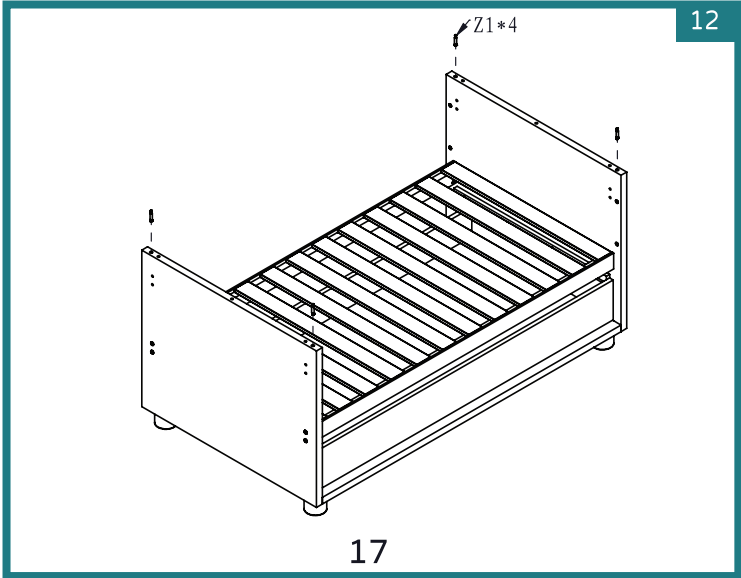




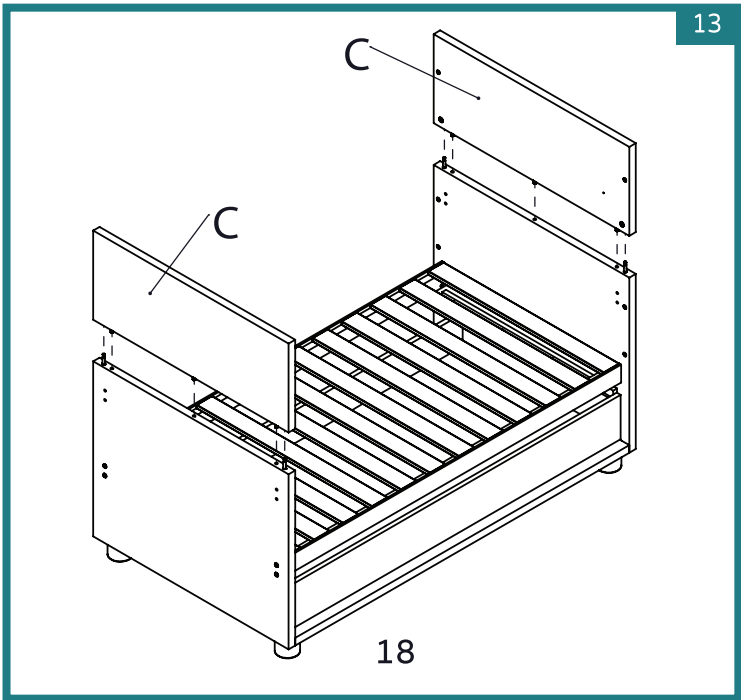
15



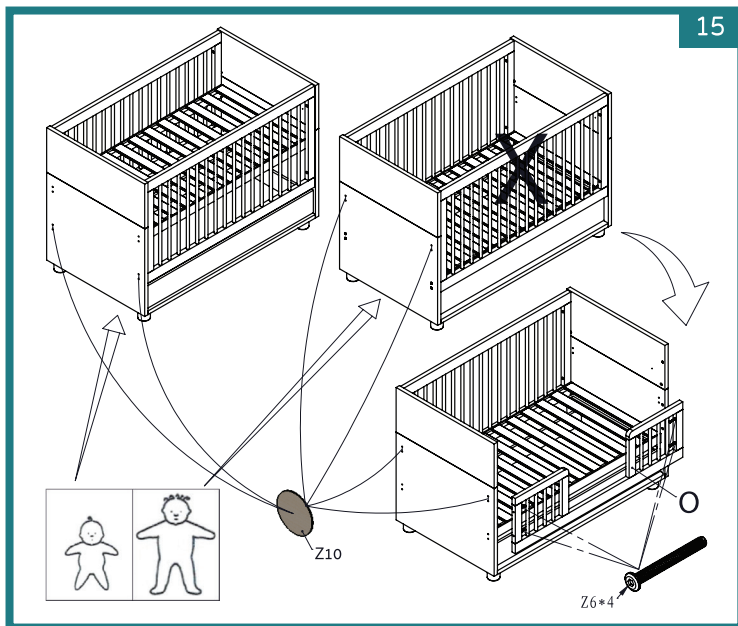
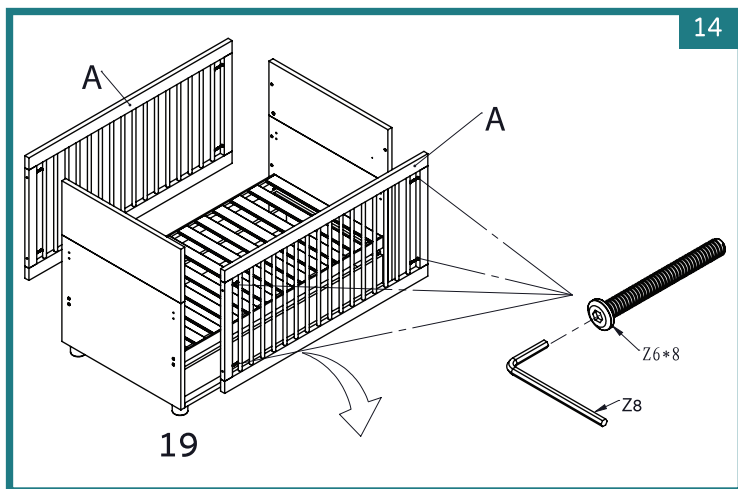
16



17



18



### ניקוי ואחזקה:

- על מנת להאריך את חיי המוצר, יש לבדוק ולתחזק בהתאם להוראות:
- הניקוי חייב להיעשות על ידי מבוגר.
- לניקוי יש להשתמש בסבון עדין ומטלית לחה ולייבש באמצעות מטלית יבשה.
- אין להשתמש בחומרי ניקוי או חומרי הלבנה.
- יש לבדוק תקופתית את תקינות חלקי המיטה ולתקן בהתאם.
- כאשר המיטה לא בשימוש יש לאחסנה במקום מוצל ויבש, הרחק מהשיג ידם של ילדים.

Dainy's<sup>®</sup> 