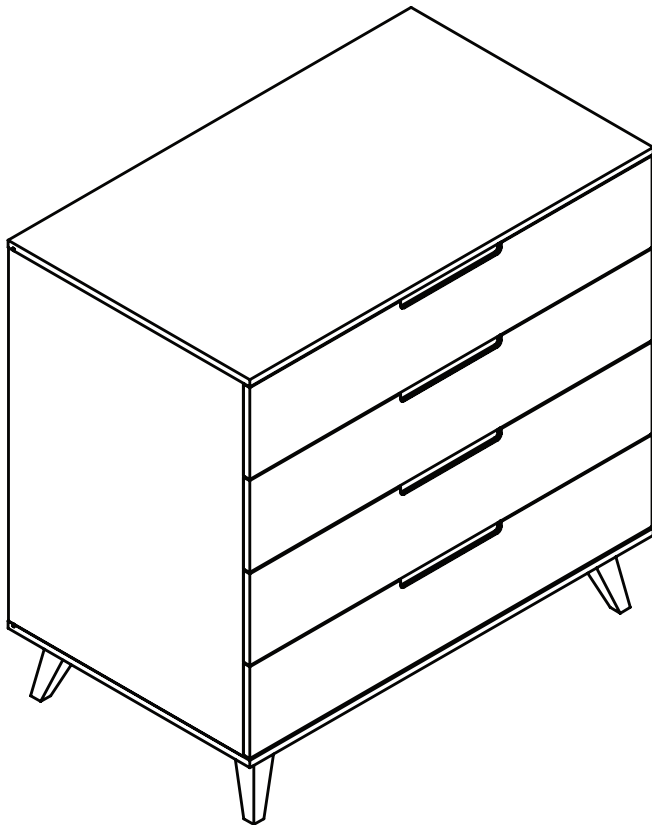




# שידת אחסנה - 100x60x98 Chloie™

הוראות שימוש וטיפול



משווק ע"י **דורון**

היצרן: Zhangzhou Zhongxin Furniture Co.,Ltd, סין  
שם דגם יצרן: Dresser - ZX4-003 שם דגם יבואן: Chloie™ 100x60x98

היבואן: דורון יבוא ויצוא בע"מ, א.ת. ג'וליס

ח.פ. 511345241 טל': 04-9966333 [www.davron.co.il](http://www.davron.co.il)

# חשוב! יש לשמור לשימוש עתידי קראו בקפידה!

יש לקרוא בעיון את ההוראות שלהלן לפני השימוש,  
ולשמור עליהן לצורך התייחסות בעתיד.  
אי קיום הוראות אלה עלול לסכן את הילד.

**אזהרה:** השידה מיועדת לאחסנה בלבד.

**אזהרה:** רהיטים נופלים עלולים לגרום לפציעה חמורה או קטלנית.

יש לקבע רהיטים לקיר באמצעות ווים או בריחי קיבוע. על

מנת לצמצם את הסיכון לפגיעה חמורה או קטלנית

כתוצאה מנפילה של רהיטים:

- יש למקם את הפריטים הכבדים ביותר במגירה התחתונה.

- אין להניח על מוצר זה חפצים כבדים.

- אין לאפשר לילדים לטפס או להיתלות על מגירות.

**אזהרה:** האחריות מוצר חלה רק בהמצא תעודת אחריות מקורית

ובהתאם לה.

**אזהרה:** יש להיות מודע לסכנות שבאש חשופה או/ו גם מקורות

אחרים של חום גבוה כמו: תנורי חשמל ותנורי גז,

הנמצאים בסמוך ליחידת האחסנה.

**אזהרה:** במידה ושידת האחסנה על גלגלים, חובה לנעול אותם.

**אזהרה:** יש למקם את השידה באיזור קריר ויבש שאינו חשוף

לשמש באופן קבוע.

**אזהרה:** יש להרים את השידה על מנת להעבירה ממקום למקום,

פרט לשידות עם גלגלים.

**אזהרה:** יש לנקות את השידה במטלית לחה בלבד, ללא כל

כימיקלים.

**אזהרה:** יש להקפיד ולהשתמש רק בברגים ובפרזולים המגיעים עם שידת האחסנה.

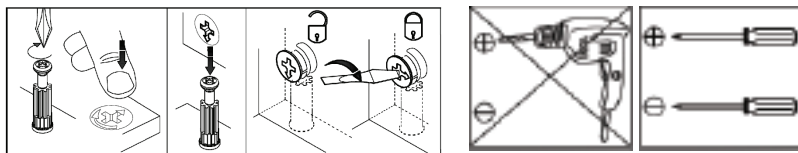
**אזהרה:** יש לוודא שכל החיבורים מהודקים כראוי.



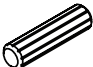













**אזהרה:** אין להשתמש במוצר אם חלק כלשהו שבור/פגום או חסר.

**אזהרה:** חלקי חילוף ליחידה זו יסופקו ע"י היבואן בלבד.

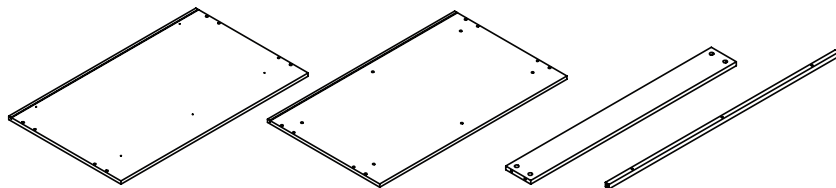
**רשימת ברנים:**

הרכבה ידנית בלבד! (לא באמצעות מברגה).



					
Z1   40PCS	Z2   40PCS	Z3   12PCS	Z4   78PCS	Z5   2PCS	Z6   3PCS
					
Z7   26PCS	Z8   10PCS	Z9   2PCS	Z10   4PCS	Z11   2PCS	Z12   1PC
					
Z13   4PCS	Z14   4PCS	Z15   4PCS	Z16   4PCS		

## רשימת החלקים:

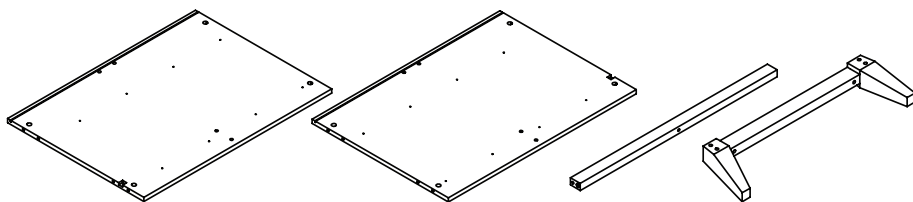


A-1PC

B-1PC

C-2PCS

D-1PC

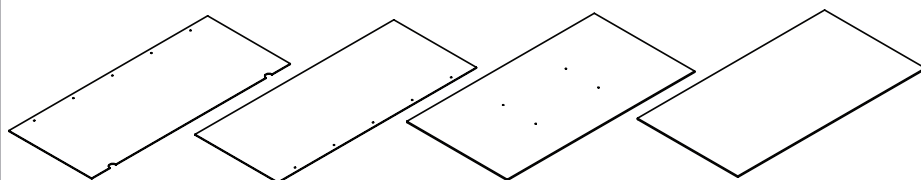


E-1PC

F-1PC

G-2PCS

H-2PCS

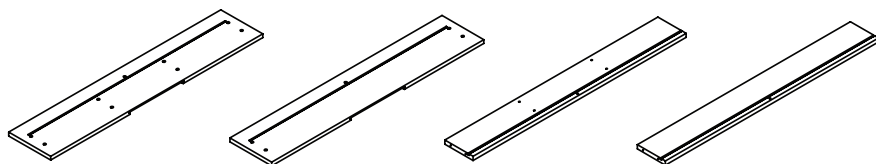


I-1PC

J-1PC

K-1PC

L-3PCS

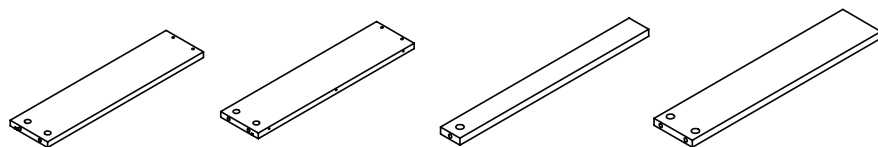


M-1PC

N-3PCS

O-1PC

P-3PCS



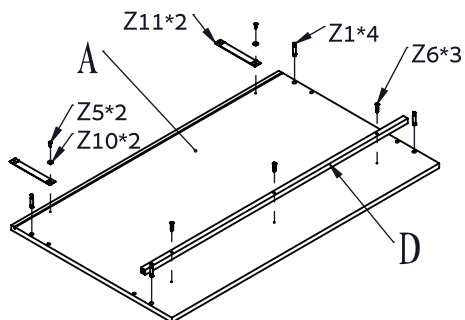
Q-4PCS

R-4PCS

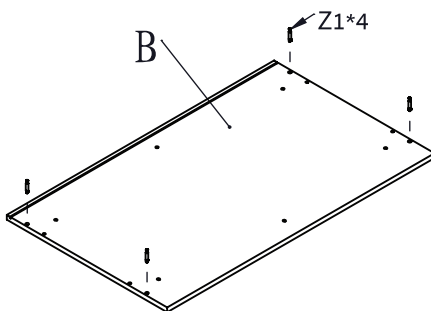
S-4PCS

T-2PCS

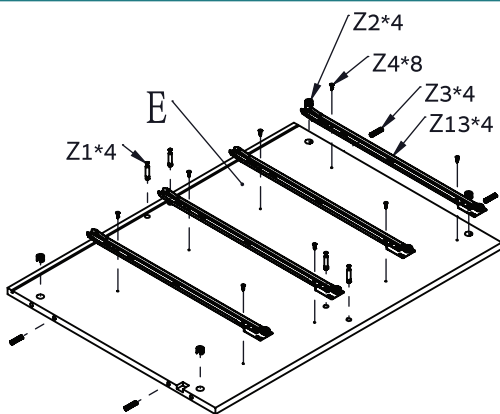
1

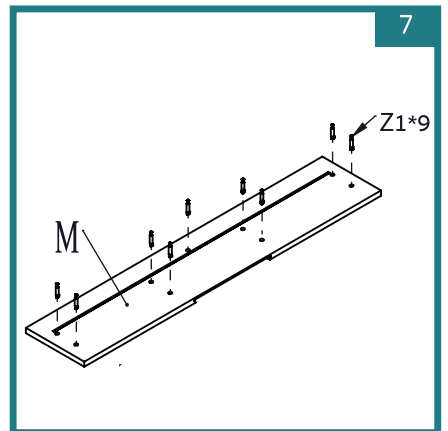
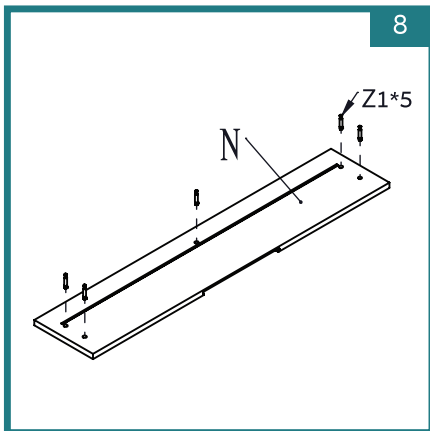
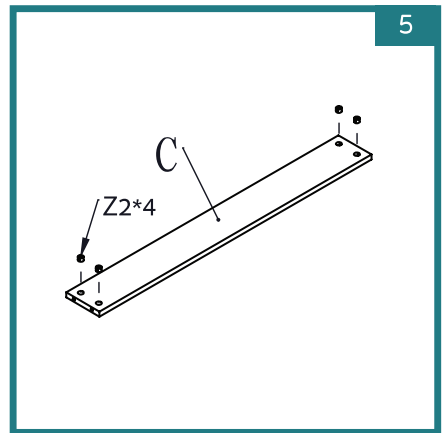
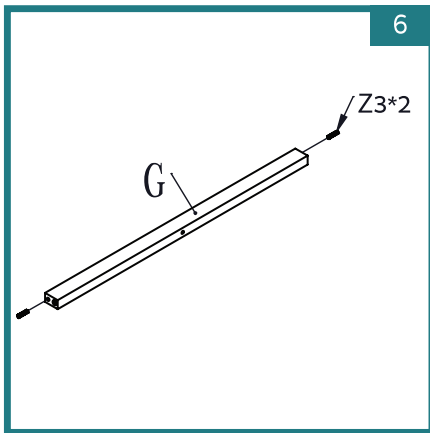
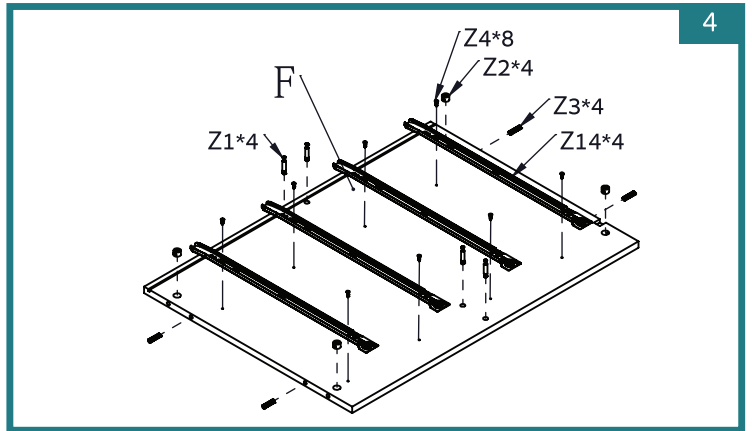


2

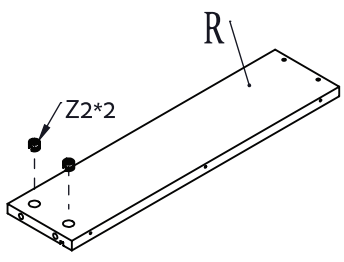


3

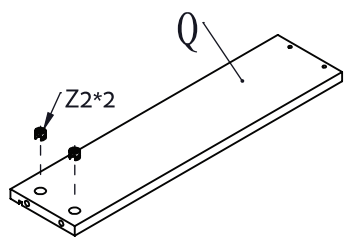




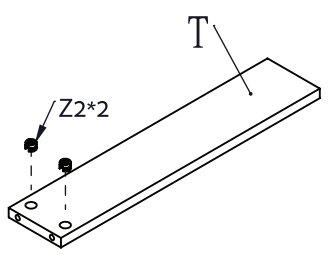
10



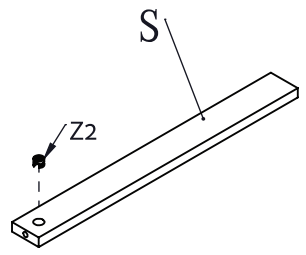
9



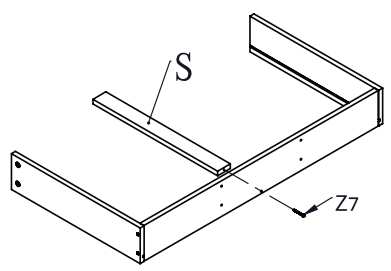
12



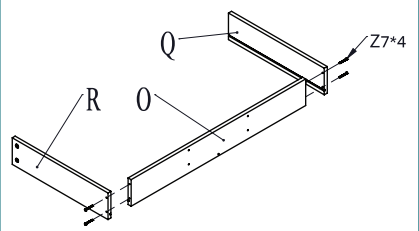
11



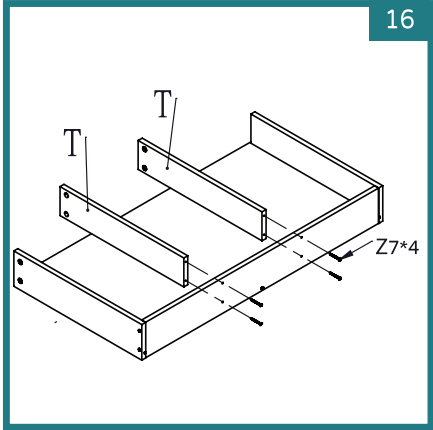
14



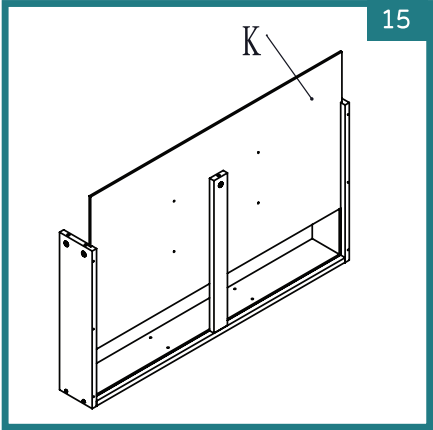
13



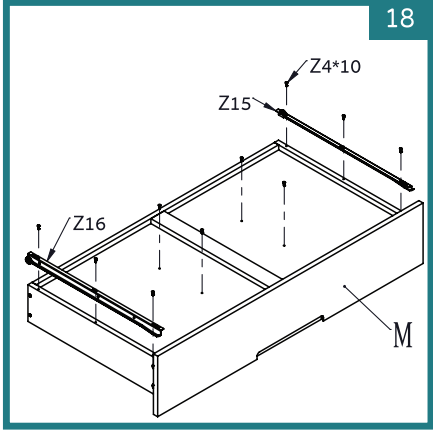
16



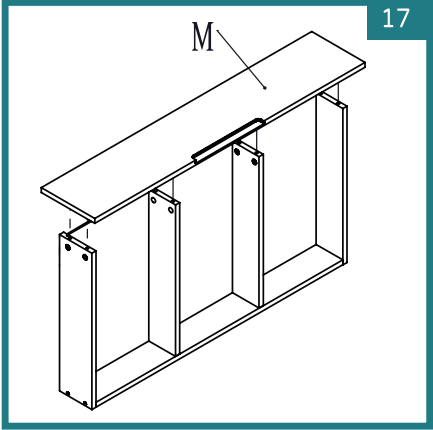
15



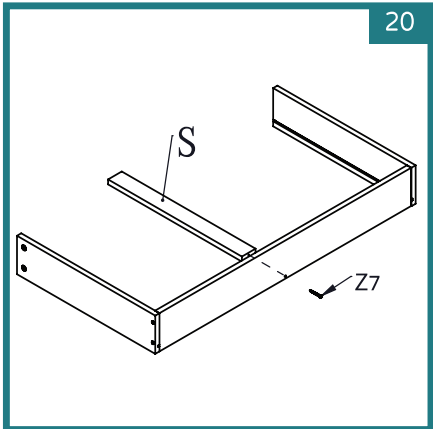
18



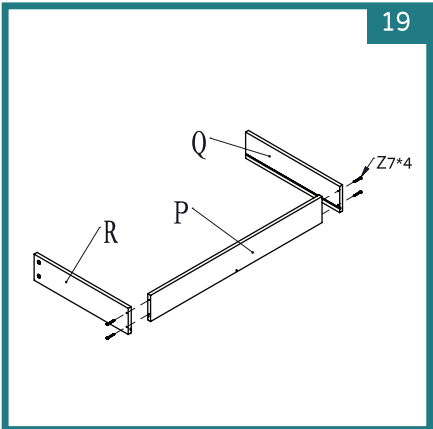
17



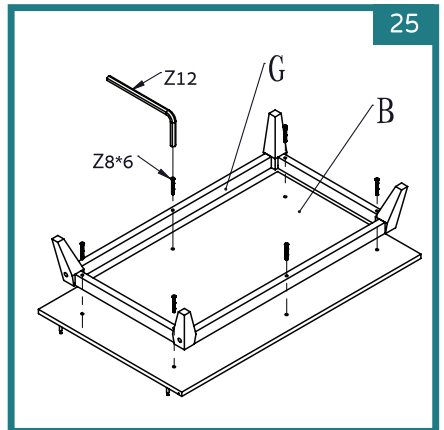
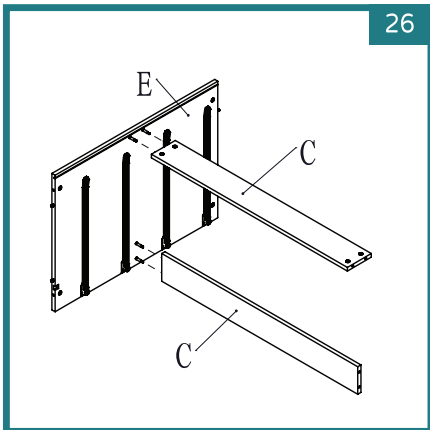
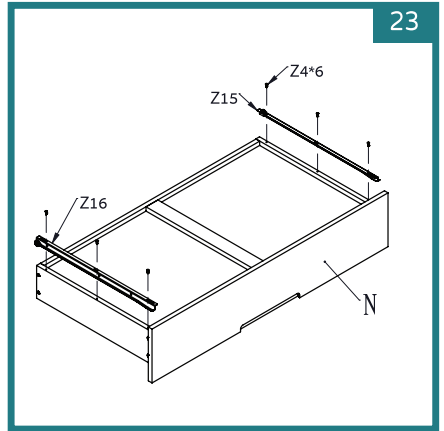
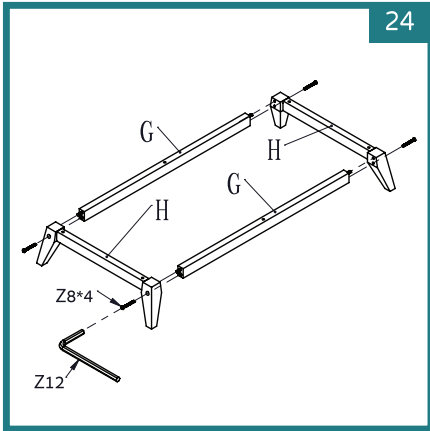
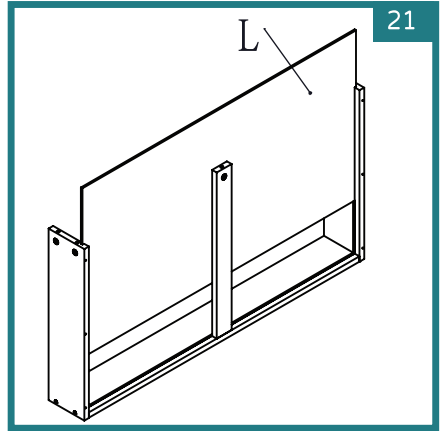
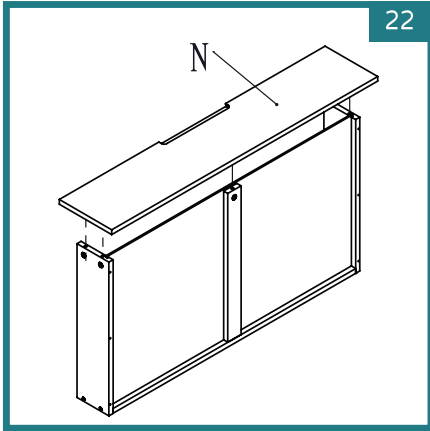
20

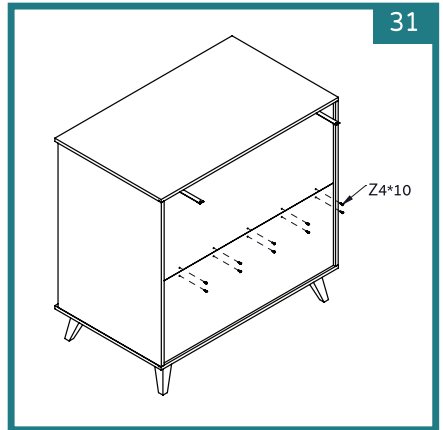
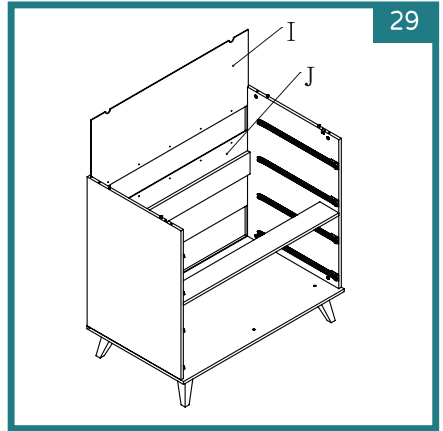
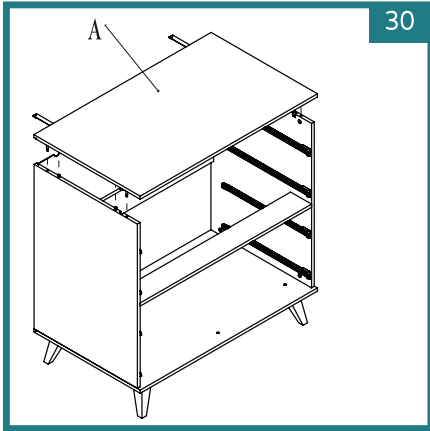
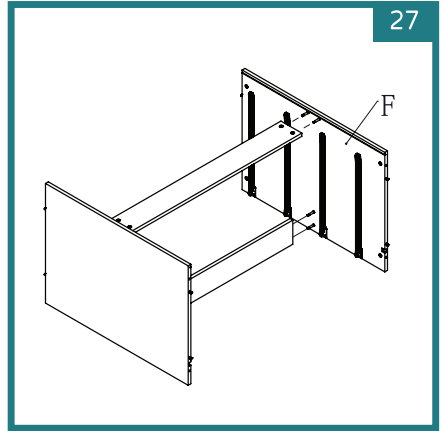
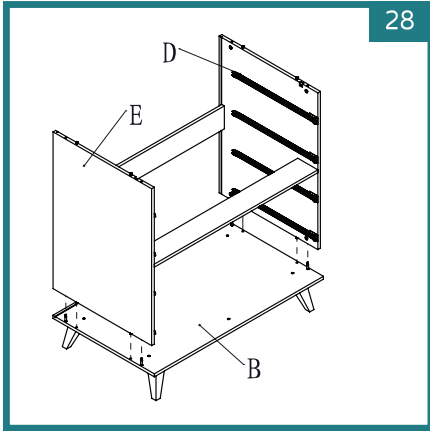


19





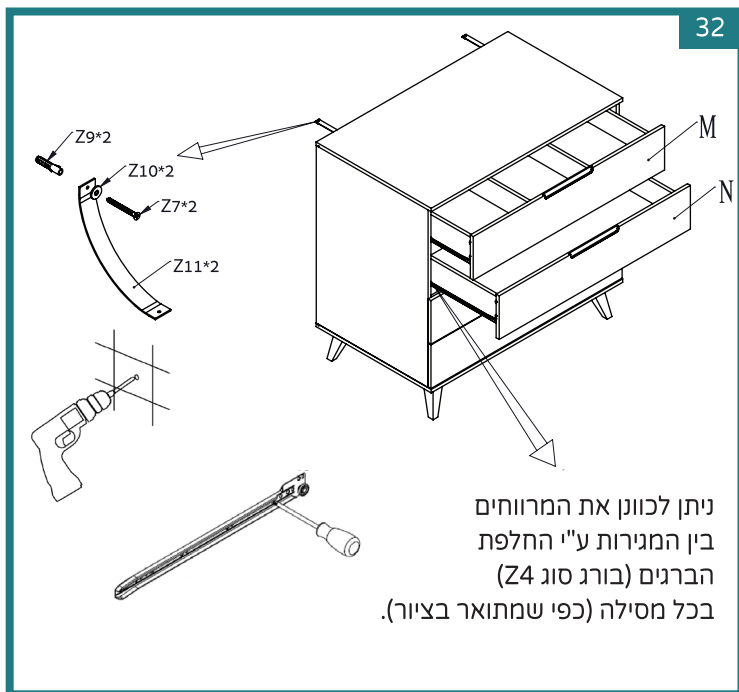




הצמדת הרצועה לקיר למניעת התהפכות השידה.

## אזהרה:

רהיטים נופלים עלולים לגרום לפציעה חמורה או קטלנית. יש לקבע רהיטים לקיר באמצעות הרצועה או בריחי קיבוע.



## ניקוי ואחזקה:

על מנת להאריך את חיי המוצר, יש לבדוק ולתחזק בהתאם להוראות:

- הניקוי חייב להיעשות על ידי מבוגר.
- לניקוי יש להשתמש בסבון עדין ומטלית לחה ולייבש באמצעות מטלית יבשה.
- אין להשתמש בחומרי ניקוי או חומרי הלבנה.
- יש לבדוק תקופתית את תקינות חלקי המיטה ולתקן בהתאם.
- כאשר המיטה לא בשימוש יש לאחסנה במקום מוצל ויבש, הרחק מהישג ידם של ילדים.

Dainy's<sup>®</sup> 