



Alison™ 120x60x98 - שידת אחסנה

הוראות שימוש וטיפול



משווק ע"י דוורון

היצרן: Qingdao Lepinkids Home Furnishing Co., Ltd, סין

שם דגם יצרן: LPK895 - Dresser שם דגם יבואן: שידת אחסנה - Alison™ 120x60X98

היבואן: דוורון יבוא ויצוא בע"מ, א.ת. ג'וליס

ח.פ. 511345241 טל': 04-9966333 www.davron.co.il

חשוב! יש לשמור לשימוש עתידי קראו בקפידה!

יש לקרוא בעיון את ההוראות שלהלן לפני השימוש,
ולשמור עליהן לצורך התייחסות בעתיד.
אי קיום הוראות אלה עלול לסכן את הילד.

אזהרה:
אזהרה:

השידה מיועדת לאחסנה בלבד.
רהיטים נפלים עלולים לגרום לפציעה חמורה או קטלנית.
יש לקבע רהיטים לקיר באמצעות ווים או בריחי קיבוע. על
מנת לצמצם את הסיכון לפגיעה חמורה או קטלנית
כתוצאה מנפילה של רהיטים:

- יש למקם את הפריטים הכבדים ביותר במגירה התחתונה.
- אין להניח על מוצר זה חפצים כבדים.

- אין לאפשר לילדים לטפס או להיתלות על מגירות.

אזהרה: האחריות מוצר חלה רק בהמצא תעודת אחריות מקורית
ובהתאם לה.

אזהרה: יש להיות מודע לסכנות שבאש חשופה או/ו גם מקורות
אחרים של חום גבוה כמו: תנורי חשמל ותנורי גז,
הנמצאים בסמוך ליחידת האחסנה.

אזהרה: במידה ושידת האחסנה על גלגלים, חובה לנעול אותם.
אזהרה: יש למקם את השידה באיזור קריר ויבש שאינו חשוף
לשמש באופן קבוע.

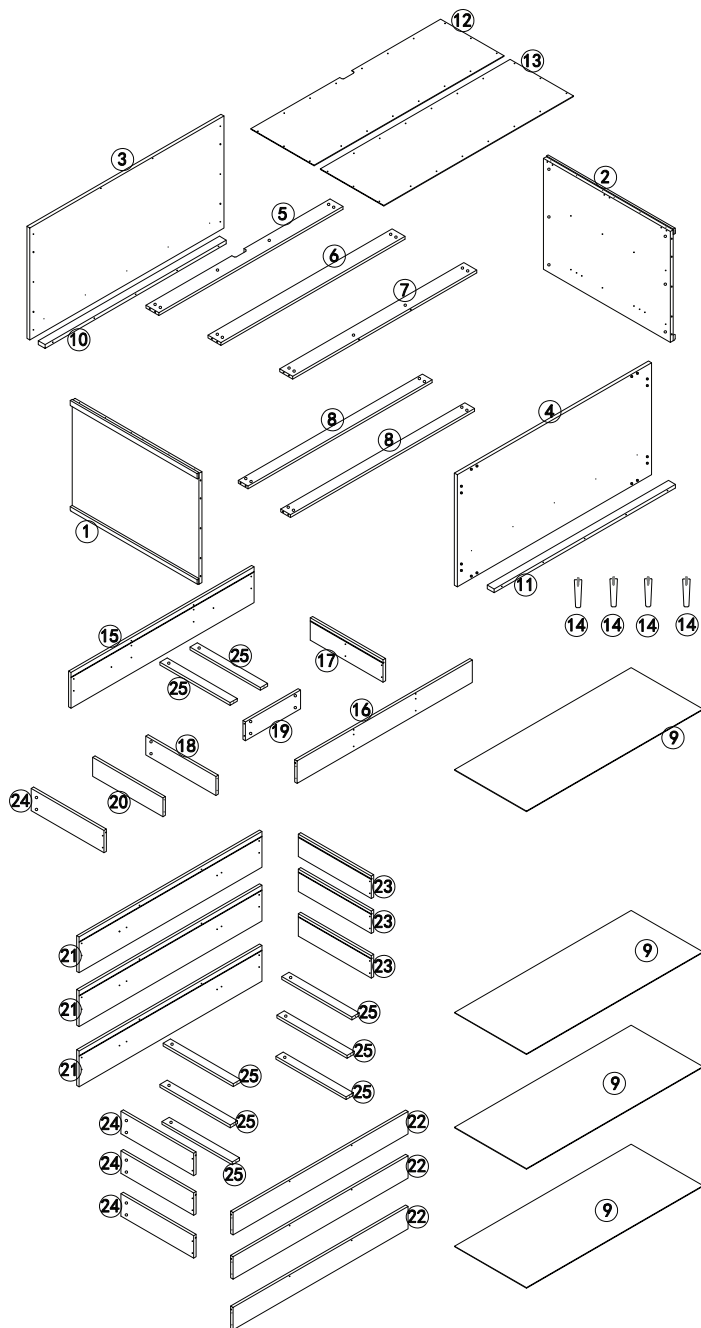
אזהרה: יש להרים את השידה על מנת להעבירה ממקום למקום,
פרט לשידות עם גלגלים.

אזהרה: יש לנקות את השידה במטלית לחה בלבד, ללא כל כימיקלים.
אזהרה: יש להקפיד ולהשתמש רק בברגים ובפרזולים המגיעים עם
שידת האחסנה.


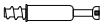

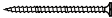
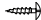
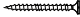
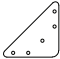


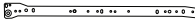



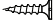




אזהרה: יש לוודא שכל החיבורים מהודקים כראוי.

אזהרה: אין להשתמש במוצר אם חלק כלשהו שבור/פגום או חסר.
אזהרה: חלקי חילוף ליחידה זו יסופקו ע"י היבואן בלבד.

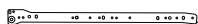
רשימת החלקים:



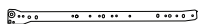
רשימת החלקים (המשך):

Ax68	$\Phi 14.5*11\text{mm}$	
Bx68	34mm	
Cx16	22mm	
Dx10	$\Phi 4.2*55\text{mm}$	
Ex38	$\Phi 3.5*14\text{mm}$	
Fx28	$\Phi 4*35\text{mm}$	
Gx4		
Hx16	$\Phi 6*15\text{mm}$	
Jx8		
	K (L1) x4	
	K (R1) x4	
Kx4	K (L2) x4	
	K (R2) x4	
Ox56	$\Phi 3.5*14\text{mm}$	
Px8	$\Phi 8*30\text{mm}$	
Qx1	4m	
Rx1	150mm	
Sx2	$\Phi 14*\Phi 6$	

K (L1) x3



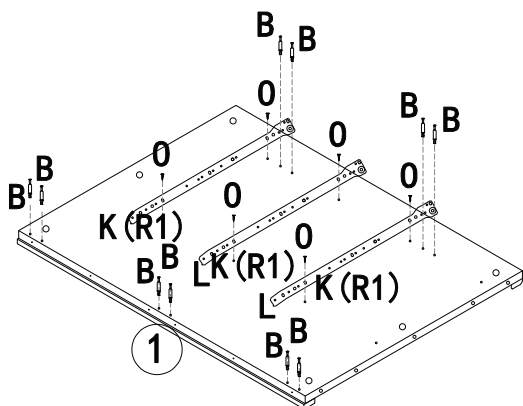
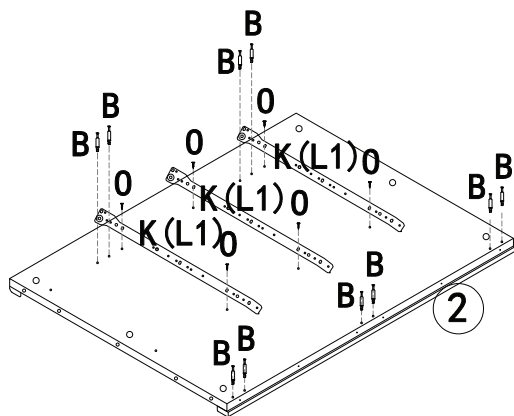
K (R1) x3

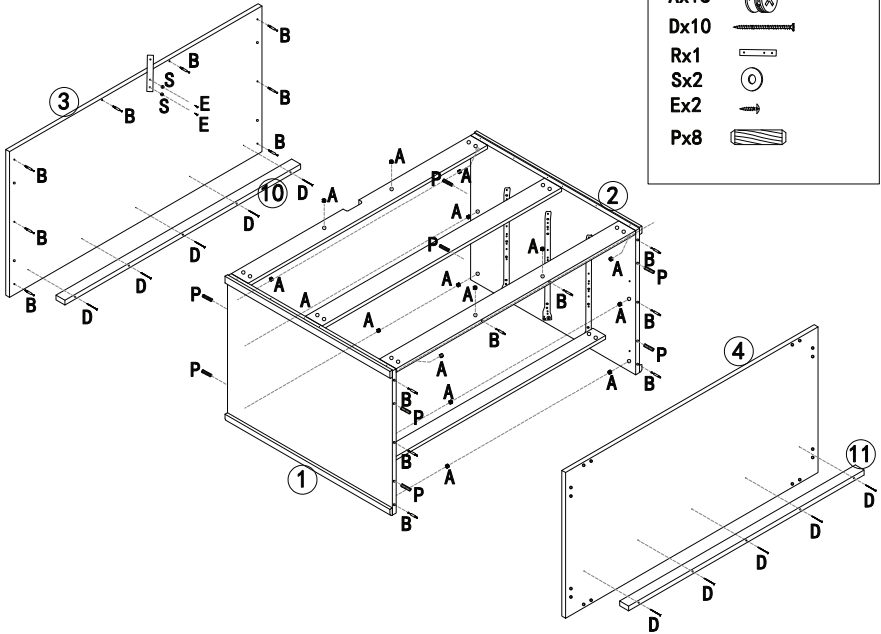
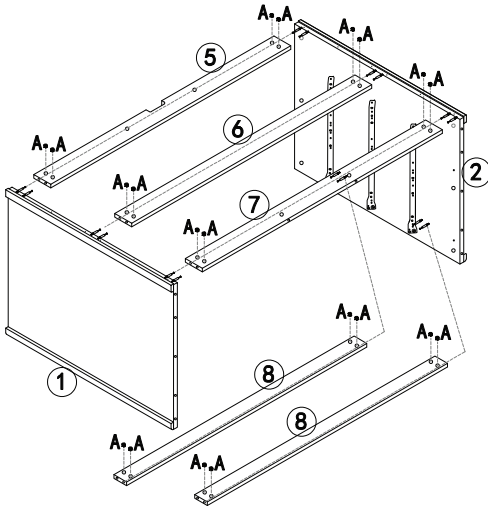


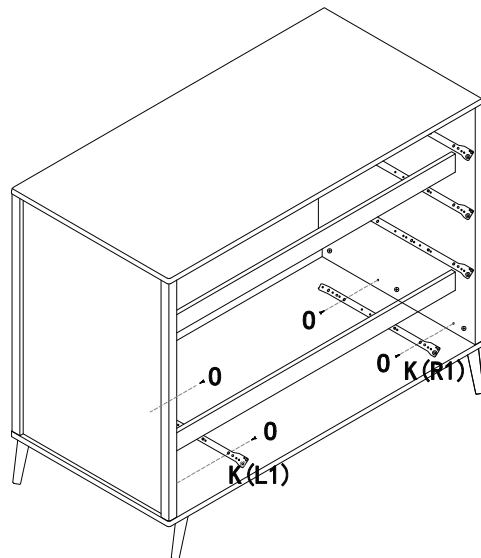
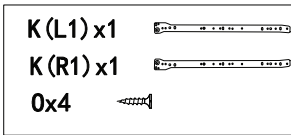
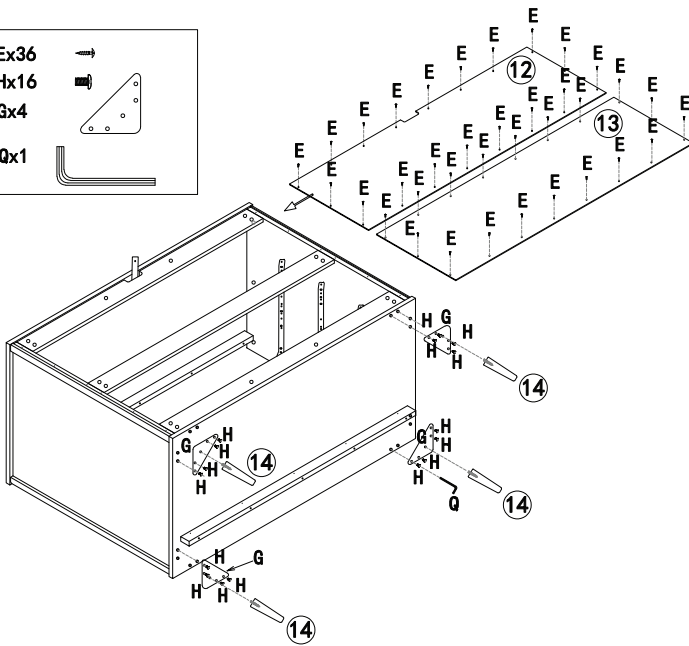
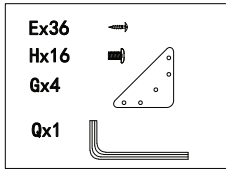
0x12

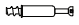



Bx20

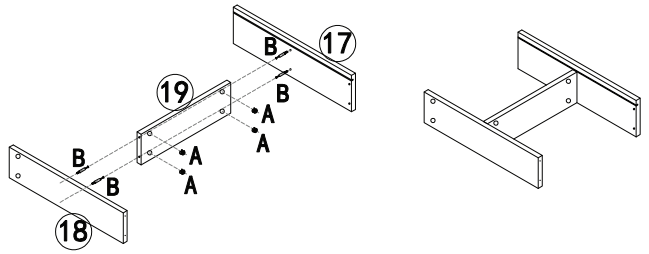


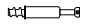





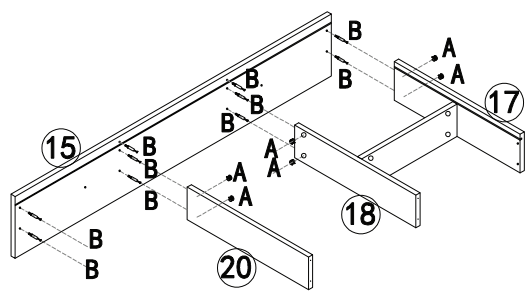
Bx4 

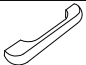
Ax4 




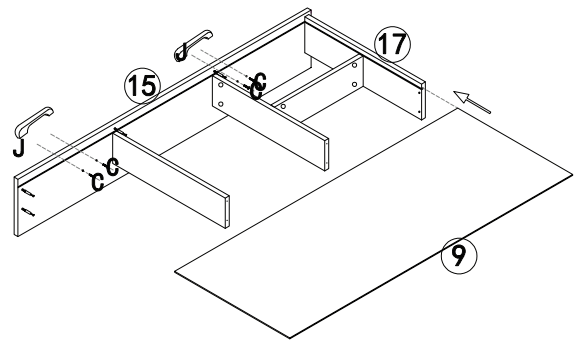
Bx10 

Ax6 



Jx2 

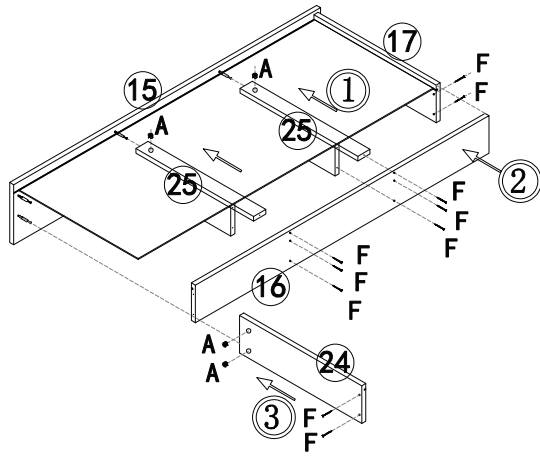
Cx4 



Ax4



Fx10



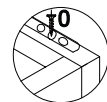
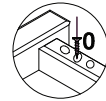
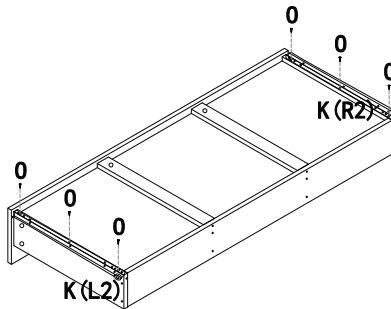
K (L2) x1



K (R2) x1



Ox6



Bx18



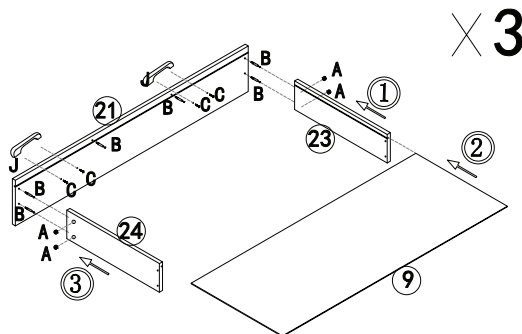
Ax12



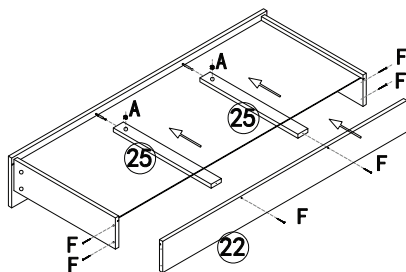
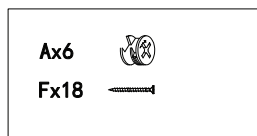
Jx6



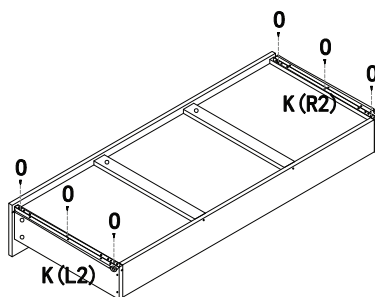
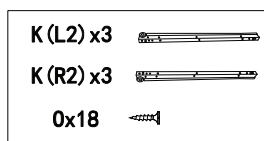
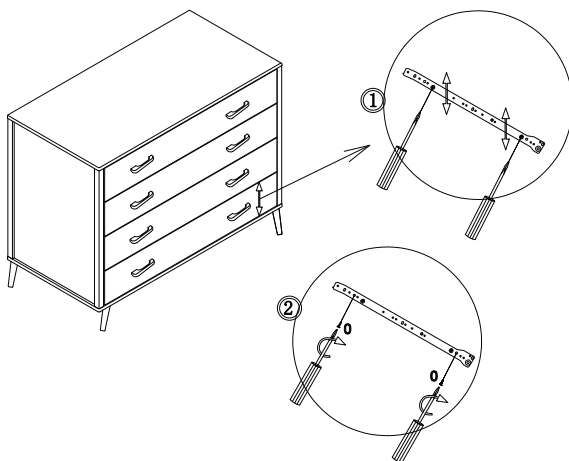
Cx12

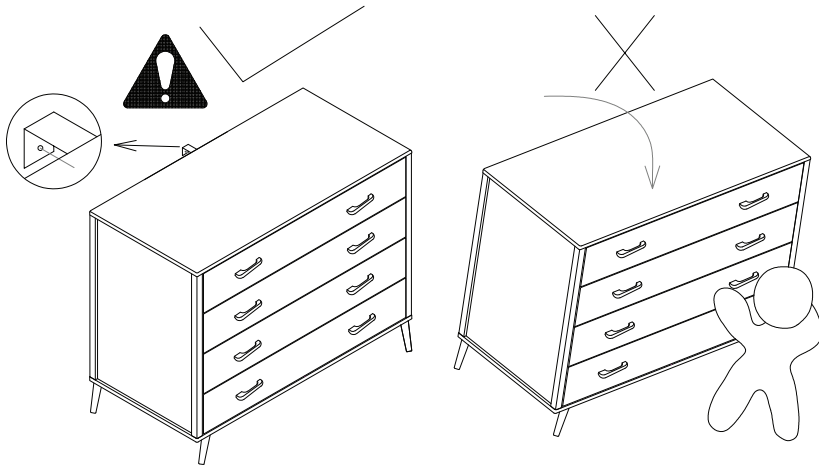


× 3



× 3

Ox16 



הצמדת הרצועה לקיר למניעת התהפכות השידה !

אזהרה: רהיטים נופלים עלולים לגרום לפציעה חמורה או קטלנית.
יש לקבע רהיטים לקיר באמצעות בריחי קיבוע.

ניקוי ואחזקה:

- על מנת להאריך את חיי המוצר, יש לבדוק ולתחזק בהתאם להוראות:
- הניקוי חייב להיעשות על ידי מבוגר.
- לניקוי יש להשתמש בסבון עדין ומטלית לחה ולייבש באמצעות מטלית יבשה.
- אין להשתמש בחומרי ניקוי או חומרי הלבנה.
- יש לבדוק תקופתית את תקינות חלקי השידה ולתקן בהתאם.
- כאשר השידה לא בשימוש יש לאחסנה במקום מוצל ויבש, הרחק מהישג ידם של ילדים.

Dainy's[®] 