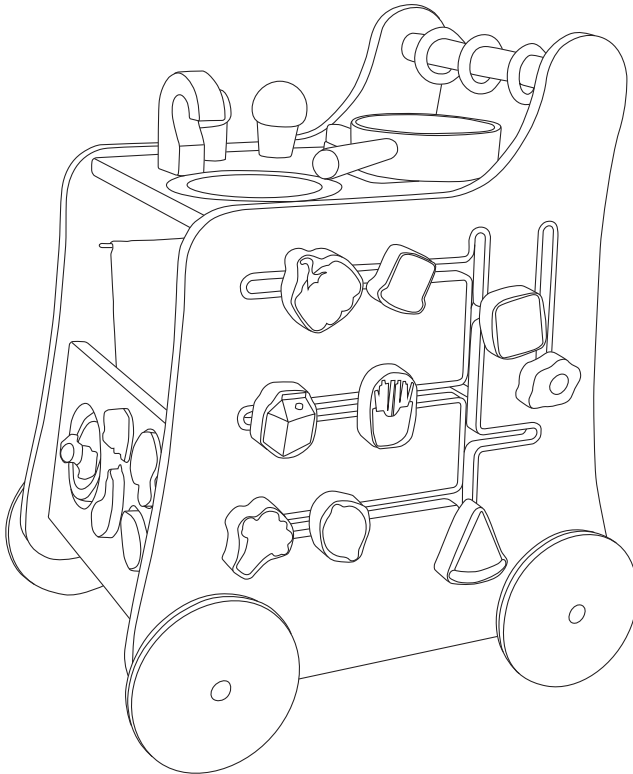




Wooden Kitchen Activity Walker

הליכון עגלת מטבח מעץ

הוראות שימוש וטיפול



משווק ע"י **דורון**

יצרן: Zhejiang Shishun EMP.&EXP. Co.,Ltd, סין

שם דגם יצרן: HNP3029 שם דגם יבואן: הליכון עגלת מטבח מעץ - Wooden Kitchen Activity Walker
היבואן: דורון יבוא ויצוא בע"מ, א.ת. ג'ולים

ח.פ. 511345241 טל': 04-9966333 www.davron.co.il

חשוב! יש לשמור לשימוש עתידי קראו בקפידה!

יש לקרוא בעיון את ההוראות שלהלן לפני השימוש,
ולשמור עליהן לצורך התייחסות בעתיד.
אי קיום הוראות אלה עלול לסכן את הילד.

מוצר זה מיועד לשימוש לילדים מעל גיל 18 חודשים.

אזהרה: הליכון זה מתאים מגיל 18 חודשים ומעלה. אין להשתמש

עם ילדים שגילם קטן מהגיל המצויין!

אזהרה: אין להשאיר את ילדך ללא השגחה.

אזהרה: מיועד לשימוש בהשגחה ישירה של מבוגר.

אזהרה: יש לסלק את כל אריזות הניילון על מנת למנוע חנק.

אזהרה: הרכבת המוצר תעשה ע"י מבוגר בלבד.

אזהרה: יש לבדוק את שלמות המוצר על בסיס קבוע, במידה

ואחד מחלקיו שבור/פגום או חסר אין להשתמש בו ויש

להרחיקו מהילד.

אזהרה: יש להיות מודע לסכנות שבאש חשופה או/ו גם מקורות

אחרים של חום גבוה כמו: תנורי חשמל ותנורי גז,

הנמצאים בסמוך למוצר.

אזהרה: יש להקפיד ולהשתמש רק בברגים ובפרזולים המגיעים עם

המוצר.

אזהרה: מוצר אינו מתאים לשימוש חיצוני. הציפויים עלולים

להישרט ועלול להיווצר נזק למוצר.

אזהרה: אין לשחק עם המוצר באזורים רטובים.

אזהרה: לצעצוע זה אין בלמים.

אזהרה: לעולם אין לאפשר לילדים לשבת, לעמוד, לשחק או לטפס על המשטח העליון. פעולה זו עלולה לגרום לחוסר יציבות של המוצר.

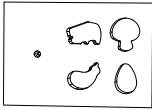



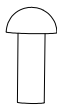
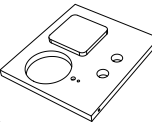

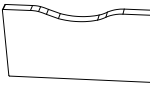
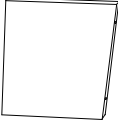
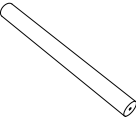
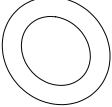
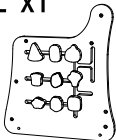
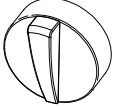
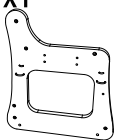
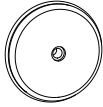






אזהרה: יש לבדוק בקביעות שכל הברגים מהודקים במלואם. (אך אל תהדק יתר על המידה).

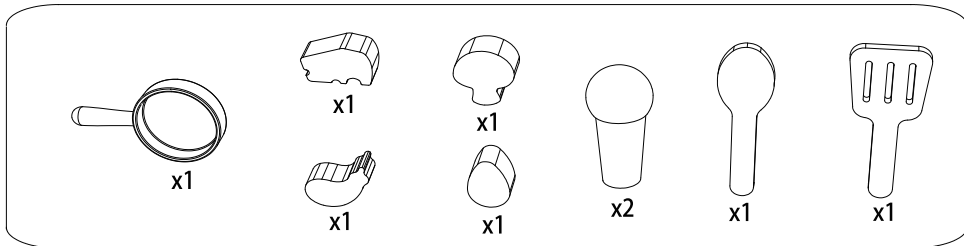
אזהרה: חלקי חילוף ליחידה זו יסופקו ע"י היבואן בלבד.

אזהרה: יש להשתמש במוצר זה במשטח ישר ויציב, הרחק ממחסומים שונים כגון: שטיחים, מרבדי כניסה וכו'.

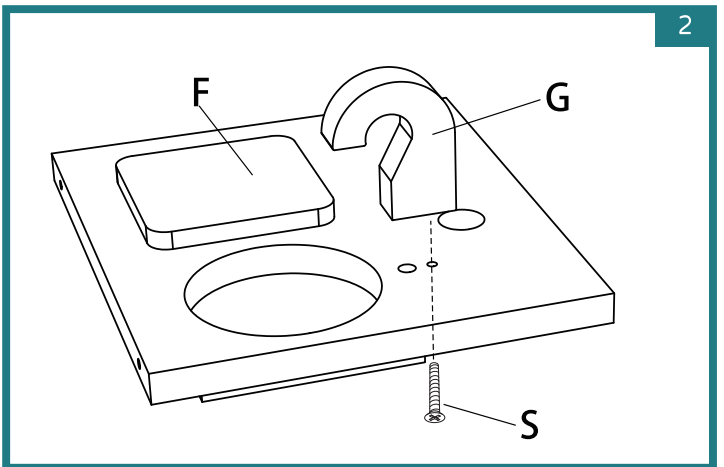
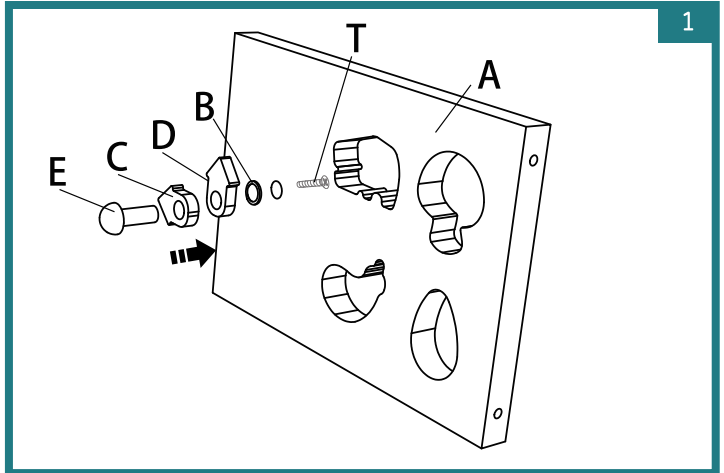
אזהרה: אין להרשות לילדים לשחק במשחק זה בכבישים, בשיפועים. יש לדאוג שהשימוש יעשה במקום נקי ממכשולים, לא במקומות מסוכנים כגון: בריכות שחייה, אגמים, מדרגות וכו'.

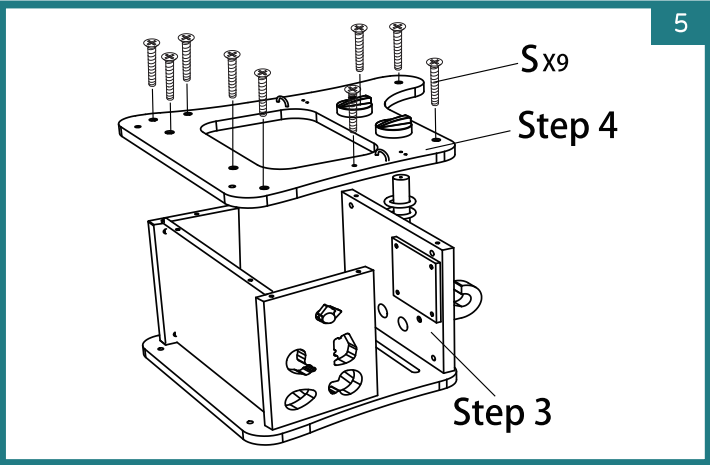
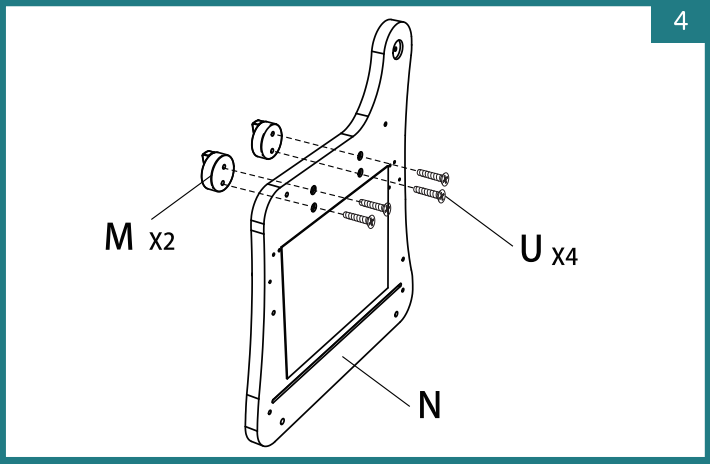
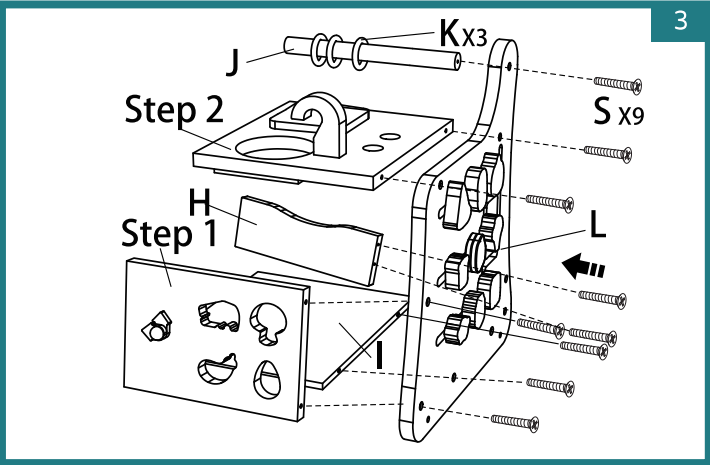
רשימת חלקים:

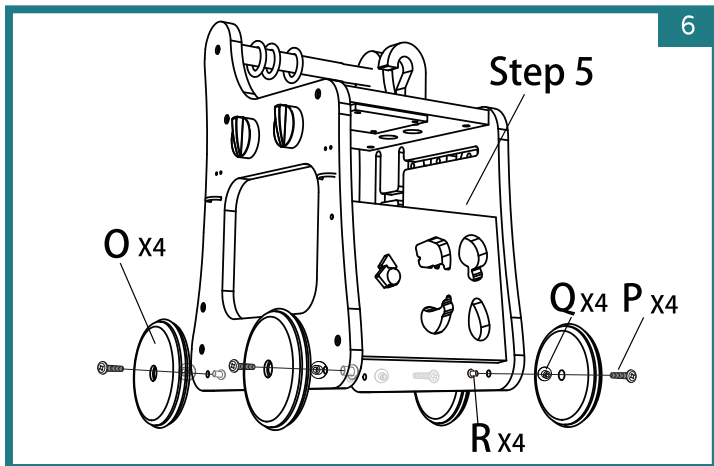
<p>A x1</p> 	<p>B x1</p> 	<p>C x1</p> 	<p>D x1</p> 	<p>E x1</p> 
<p>F x1</p> 	<p>G x1</p> 	<p>H x1</p> 	<p>I x1</p> 	<p>J x1</p> 
<p>K x3</p> 	<p>L x1</p> 	<p>Mx2</p> 	<p>N x1</p> 	<p>O x4</p> 
<p>P x4</p>  <p>M6 x25</p>	<p>Q x4</p> 	<p>R x4</p> 	<p>S x19</p>  <p>M4 x30</p>	<p>T x1</p>  <p>M4 x20</p>
<p>U x4</p>  <p>M3 x20</p>				



אזהרה: הרכבת ההליכון זה צריכה להיעשות רק בשימוש הראשוני. לאחר הרכבת ההליכון, אין לפרק אותו שוב, מאחר והדבר עלול לפגוע באיכות ובחוזקת החלקים והברגים ולהשאיר את המוצר לא בטוח לשימוש.







ניקוי ואחזקה:

- על מנת להאריך את חיי המוצר, יש לבדוק ולתחזק בהתאם להוראות:
- הניקוי חייב להיעשות על ידי מבוגר.
 - לניקוי יש להשתמש בסבון עדין ומטלית לחה ולייבש באמצעות מטלית יבשה.
 - אין להשתמש בחומרי ניקוי או חומרי הלבנה.
 - יש לבדוק תקופתית את תקינות המוצר ולתקן בהתאם.
 - כאשר המוצר אינו בשימוש יש לאחסנו במקום מוצל ויבש, הרחק מהישג ידם של ילדים.

Dainy's[®] 