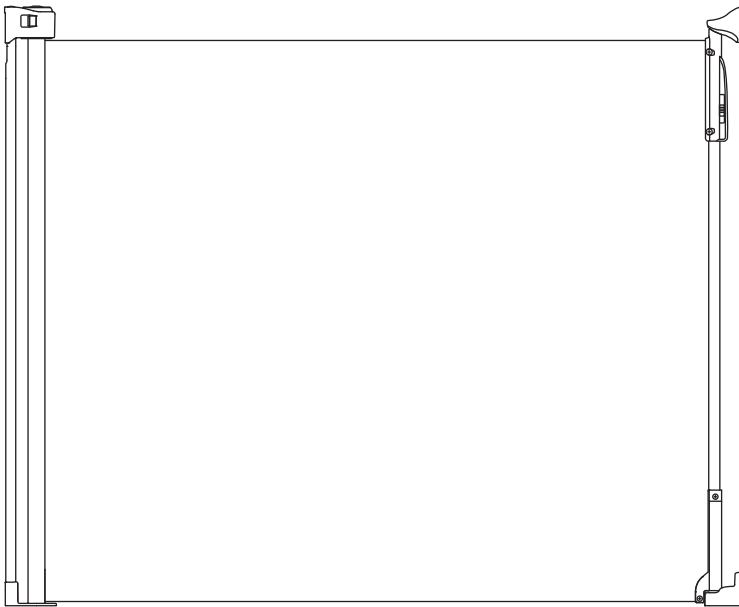




Safe Zone™

# שער רשת נגלל בטיחותי לתינוק

הוראות שימוש וטיפול



Shop Online  
[www.twigy.co.il](http://www.twigy.co.il)

משווק ע"י דוורון

יצרן: Demby Development Co., Ltd, סין.

שם דגם יצרן: SG198 שם דגם יבואן: שער רשת נגלל בטיחותי לתינוק - Safe Zone™

היבואן: דוורון יבוא ויצוא בע"מ, א.ת. ג'וליס

ח.פ. 511345241 טל': 04-9966333 [www.davron.co.il](http://www.davron.co.il)

# חשוב: שמרו לשימוש עתידי קראו בקפידה!

יש לקרוא בעיון את ההוראות שלהלן לפני השימוש,  
ולשמור עליהן לצורך התייחסות בעתיד.  
אי קיום הוראות אלה עלול לסכן את הילד.

מוצר זה מותאם לתקן EN1930:2011

**אזהרה:** מוצר זה מתאים לשימוש מגיל 6 חודשים ועד 24 חודשים.

**אזהרה:** בסיום הפתיחה יש לסלק את כל אריזות הניילון על מנת למנוע חנק.

**אזהרה:** אין להשאיר את הילד/ה ללא השגחה.

**אזהרה:** התקנה לא נכונה של המוצר עלולה לגרום לסכנה.

**אזהרה:** אין להשתמש בשער הבטיחות אם אחד מהחלקים פגום או חסר.

**אזהרה:** אין להתקין את שער הבטיחות על חלונות.

**אזהרה:** אין להתקין את שער הבטיחות כמחסום לבריכת שחייה.

**אזהרה:** יש להשתמש בשער הבטיחות לשימוש ביתי בלבד.

**אזהרה:** במידה והשער מותקן בחלק העליון של גרם המדרגות

(הקומה העליונה, יש להתקינו במפלס הקומה בלבד)

ולא במדרגות מתחת.

**אזהרה:** במידה והשער מותקן בחלק התחתון של גרם המדרגות

(הקומה התחתונה), יש להתקינו במדרגה הנמוכה

ביותר.

**אזהרה:** יש לבדוק את שער הבטיחות לעיתים קרובות ע"מ לוודא

שהוא מותקן ומאובטח כראוי על פי הוראות אלה.

**אזהרה:** אין לבצע כל שינוי או התקנה של חלקים נוספים ללא

אישור של הספק או של המשווק.

**אזהרה:** יש לבדוק ששער הבטיחות סגור בצורה נכונה.  
**אזהרה:** המשטח עליו מותקן השער חייב להיות ישר ומתאים למטרה.

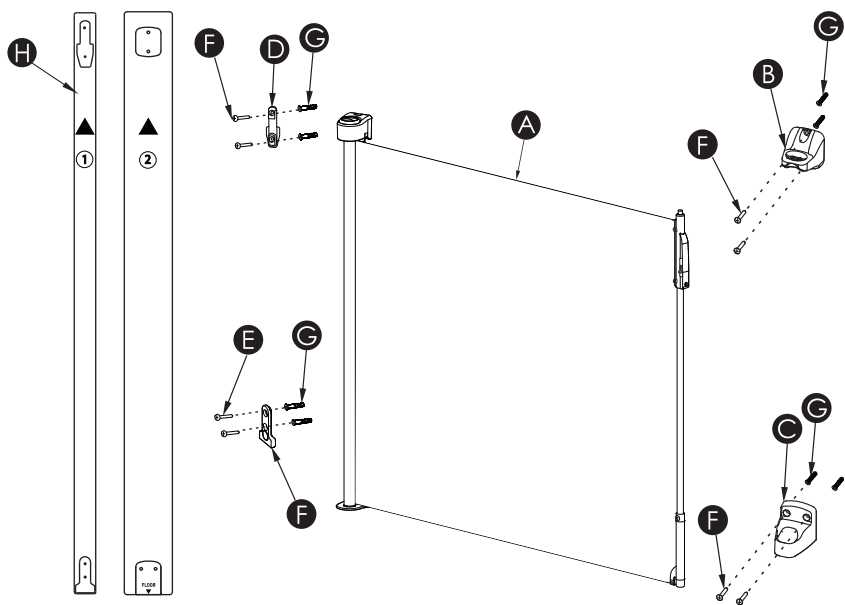
**אזהרה:** החלקים המקבעים חייבים להיות מתאימים למשטח עליהם הם מחוברים.

**אזהרה:** יש להפסיק את השימוש בשער הבטיחות כאשר הילד מטפס על שער הבטיחות.

**אזהרה:** לשער בטיחות זה יש מערכת סגירה ידנית.

**אזהרה:** שער זה מתאים למדרגות או לדלת פתוחה עם מרווח של עד 140 ס"מ.

### חלקי שער הבטיחות



E. או תחתון - חיבור לקיר

F. ברגים 8X\_4\*25

G. בורג דיבל 8X

H. תבניות ① & ②

A. שער בטיחות נגלל

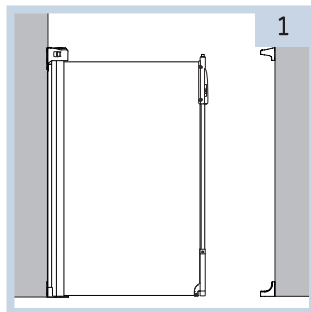
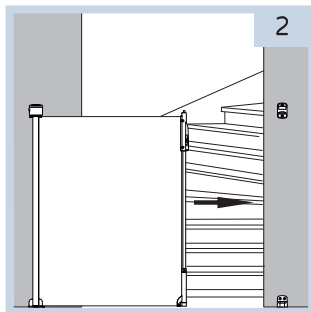
B. או נעילה עליון

C. או נעילה תחתון

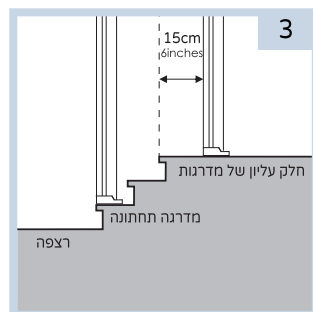
D. או עליון - חיבור לקיר

## מיקום שער הבטיחות

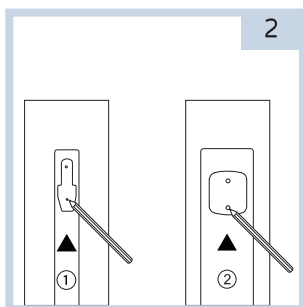
ניתן להתקין את שער הבטיחות בפתח הדלת, (איור 1), או על הקיר / מעקה לצד המדרגות (איור 2).



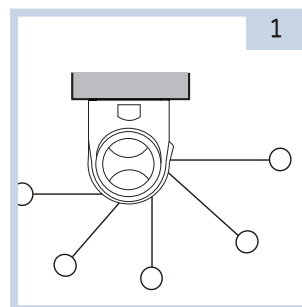
כאשר מקינים את השער בקצה העליון של המדרגות יש למקם אותו במרווח של 15 ס"מ מתחילת המדרגה הראשונה (איור 3).  
כאשר מתקינים בתחתית המדרגות יש למקם אותו בגובה המדרגה הראשונה (איור 3). יש לוודא תמיד שמתקינים לפי ההנחיות ובהתאם לתבנית הגודל. לפני ההתקנה יש לבדוק לאיזה צד אתם רוצים שהשער יפתח, ימין או שמאל, לפי הנוחות שלכם.



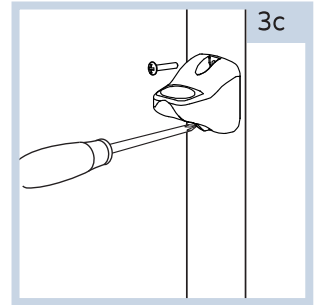
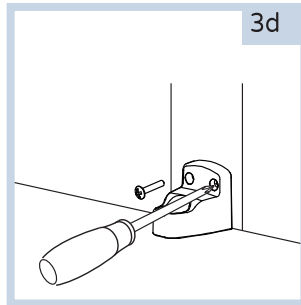
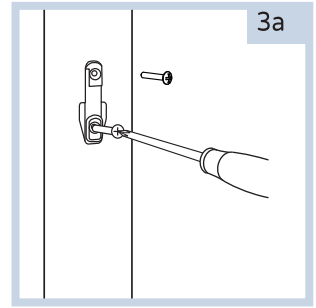
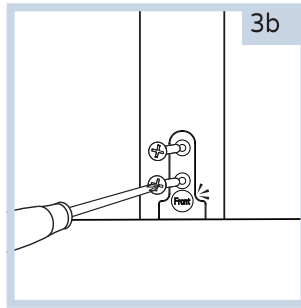
## התקנת שער הבטיחות



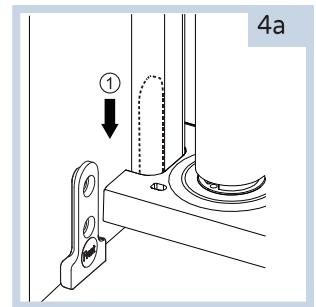
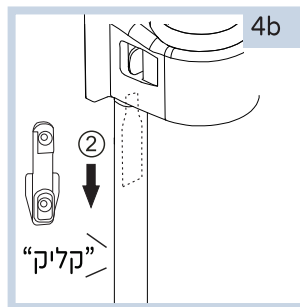
הנח את התבנית ישירות על הקיר/ משקוף וסמן את המיקום.



השער הנגלל עשוי רשת. ניתן לכוון ולהתאים לכל זווית רצויה. יש לוודא את המיקום והזווית הרצויה לפני ההתקנה.



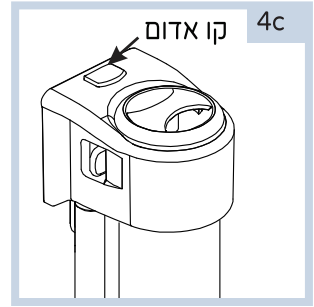
התקן את השער ואת וו הנעילה העליון/התחתון (B & C) עם מברג.  
 בעת הרכבה על קיר בטון או לבנים יש להשתמש בברגי דיבל (G) המסופקים.  
 להתקנה על כל חומרי קיר אחרים, הקפידו להשתמש במערכת קיבוע מתאימה.



תחילה מקם את השער על וו הקיר התחתון (4a) ולאחר מכן דחוף קלות את השער כלפי וו הנעילה העליון (4b) ואז החלק כלפי מטה עד הישמע "קליק" הנעילה של וו הקיר העליון והתחתון.  
 יש לוודא שהשער מחובר היטב לקיר/משקוף באמצעות וו הקיר העליון והתחתון.  
 לתשומת ליבך: לאחר התקנת השער על וויים הקיר, תחתית השער צריכה להיות לגמרי שטוחה על הרצפה.

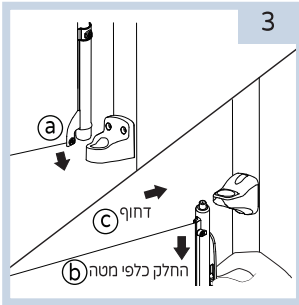
# אזהרה:

כאשר ההתקנה נכונה הקו האדום אינו נראה. במידה ואתה יכול לראות את הקו האדום (4C), יש להתקין מחדש את השער לפי כל השלבים המצויינים כאן.

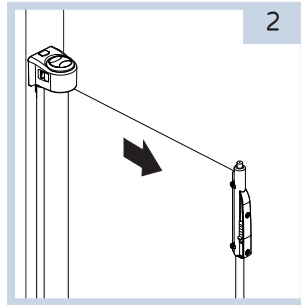


## תפעול שער הבטיחות

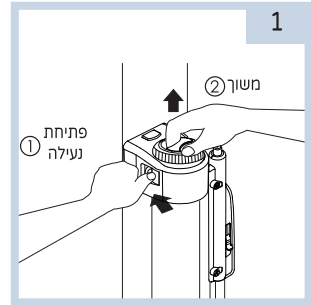
### סגירת שער הבטיחות הנגלל:



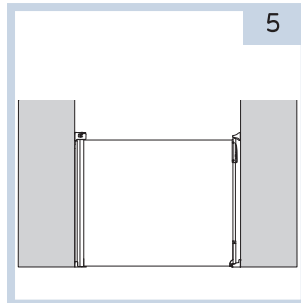
תחילה מקם את תחתית המוט בו הנעילה התחתון (a). החלק כלפי מטה את כפתור השחרור בחלקו העליון של מוט השער (b) ודחוף לתוך וו הנעילה העליון עד שיינעל במקומו.



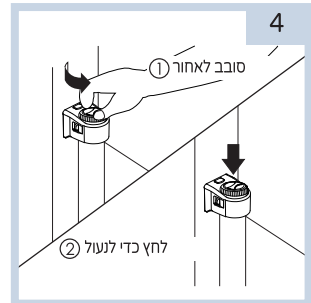
החזק ומתח את השער.



דחוף את התפס לכיוון הקיר על מנת לפתוח את הנעילה ומסוך את הכפתור (D) כלפי מעלה.



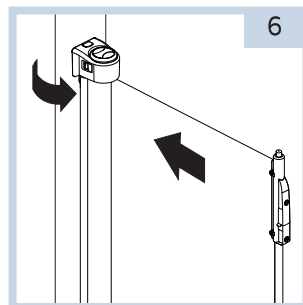
**לתשומת ליבך:** לאחר סגירת השער הנשלף, יש לבדוק כי מותקן כראוי. אחוז בשער ודחוף קלות על מנת לוודא כי מאובטח היטב במקומו.



סובב את הכפתור לאחור כדי על מנת למתוח ולהדק את השער. לחץ כלפי מטה על הכפתור כדי לנעול.

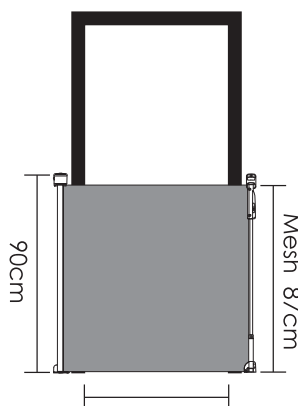
## פתיחת שער הבטיחות הנגלל:

1. לפתיחת את השער יש לחזור על הפעולה בסעיף 1. יש לדחוף את התפס לכיוון הקיר על מנת לפתוח את הנעילה ולמשוך את הכפתור (D) כלפי מעלה. לאחר מכן נתק את השער וגלגל אותו אוטומטית. יש לוודא כי הכפתור ננעל בחזרה.



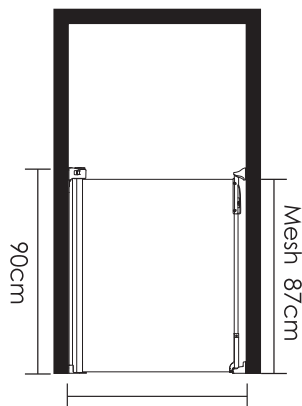
## מידות התקנה

### מחוץ לדלת/ משקוף



רוחב מקסימלי של הפתח - 117 ס"מ

### בתוך הדלת/ משקוף



רוחב מקסימלי של הפתח - 140 ס"מ

## נקיון ואחזקה

- פעולות ניקוי ותחזוקה חייבות להתבצע רק על ידי מבוגר.
- יש לבדוק תקופתית את המוצר עבור חלקים שבורים, פגומים או חסרים, במידה ויש חלקים פגומים או חסרים אין להשתמש במוצר.
- יש לנקות את השער בעזרת ספוג עם מים חמימים וסבון עדין.
- אין להשתמש בחומרי הלבנה או חומרי ניקוי ביתיים העלולים להחליש ולשחוק את חומר הגלם.

